

0101 010
00 010
0101010
010 10110 1 0010
01 10 1 00101010 10
101101 00101
01 010 1011 0010
1001 001

電力調整器 THYRISTOR POWER REGULATOR



P6 SERIES

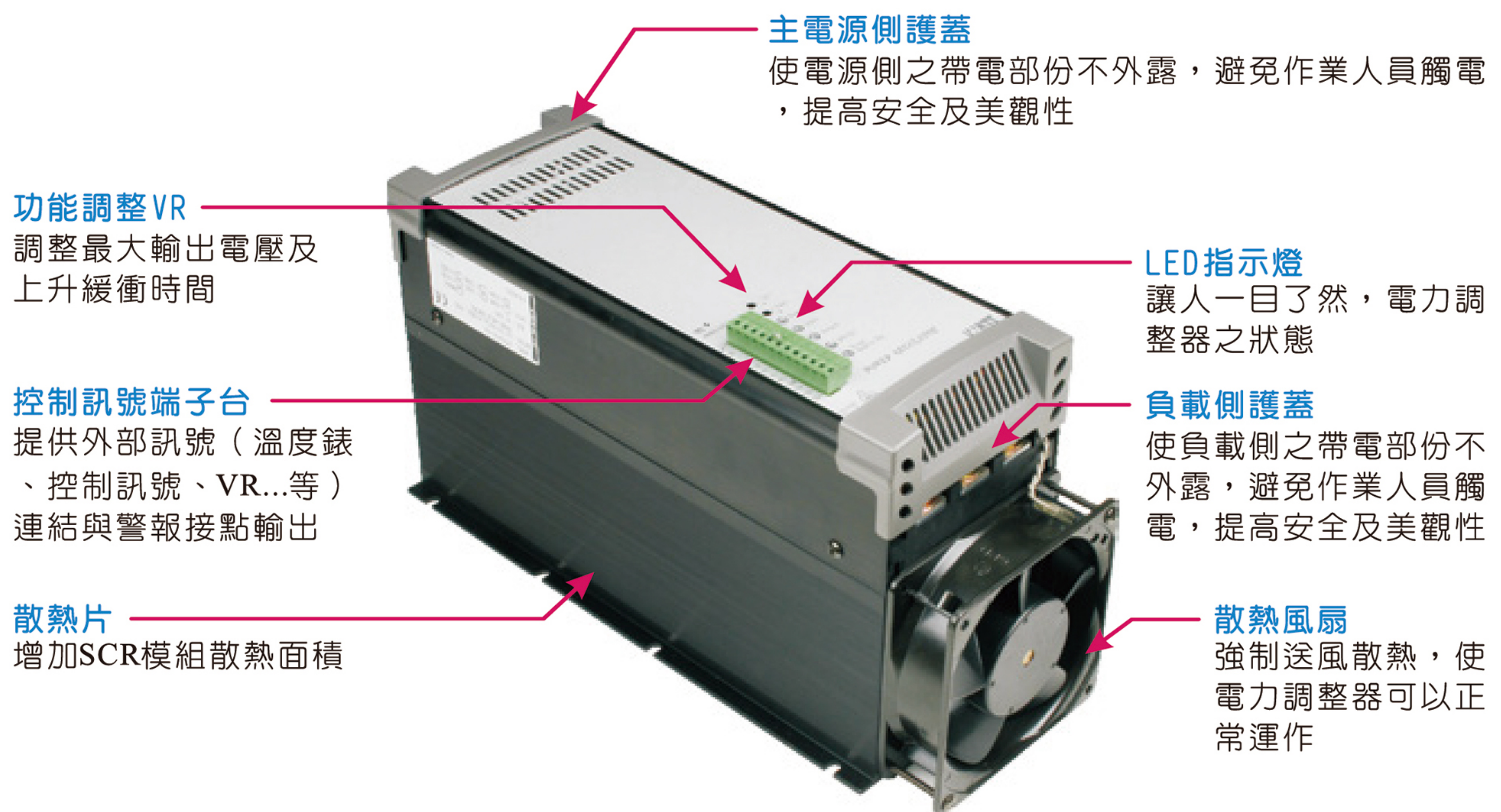


產品特點

- ▣ 下掀式面板，容易更換保險絲。
- ▣ 上下加裝護蓋，安全美觀且配線時方便嵌入與開啓。
- ▣ 控制訊號端子台，採用歐式可分離式端子台，更換時控制迴路可免重新配線。
- ▣ 內含高速保險絲，避免異常發生時傷及主要元件、免於外部配線及減少設置空間。
- ▣ SCR超溫或FUSE熔斷立即停止輸出，待故障排除後復電時，再緩衝輸出。
(防止FUSE異常熔斷)
- ▣ 瞬間停電0.5Hz立即停止輸出後，再緩衝輸出。
(防止湧浪電壓造成FUSE異常熔斷)
- ▣ 觸發迴路與主機板採分離式設計，可避免主迴路發生異常時傷及主機板。
- ▣ 單一規格設計，主電源於180~480VAC範圍內皆可使用。
- ▣ 電源頻率自我偵測，45~65Hz均可使用，不需任何選擇或切換。
- ▣ 任何機種之輔助電源(AC1,AC2)皆可獨立控制。
- ▣ 多只LED面板顯示，使用狀態一目了然。
- ▣ Max、SFS調整VR置於面板，方便調整。
- ▣ 內置緩衝輸出調整(SFS VR)，可調範圍 0~25秒。(零位取樣控制模式無此功能)
- ▣ 使用單晶片控制，輸入解析度10-Bit、輸出解析度0.1%。
- ▣ 4~20mA、1~5VDC、2~10VDC、0~20mA、0~5VDC、0~10VDC、乾接點...等各種控制訊號皆可使用。
- ▣ 具電源欠相、SCR超溫、FUSE熔斷檢出顯示，並有一組警報乾接點輸出。
- ▣ 控制模式：相位比例控制、零位均分和零位取樣，可互相切換。

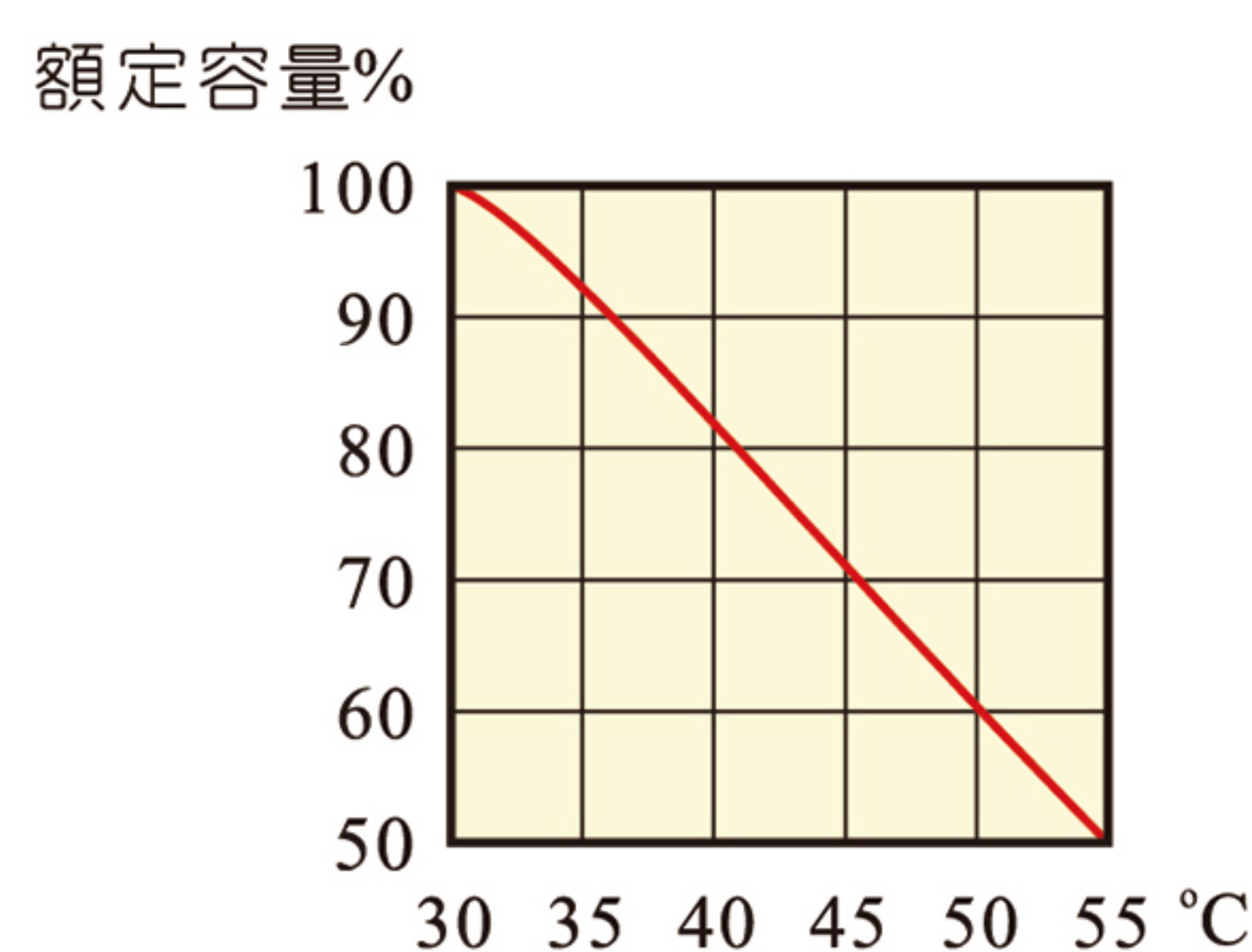


外觀說明



安裝注意事項及周圍環境條件

- ▣ 電力調整器使用時，內部會產生熱量，安裝時請垂直安裝且兩旁需預留空隙，以免散熱不良造成電力調整器內部溫度持續上升。
- ▣ 產品安裝時，底部須有底板，利於散熱循環。
- ▣ 控制箱須有空氣對流通風孔，請依熱空氣由下往上之原理裝置通風孔或加裝抽風扇。
- ▣ 請勿安裝於高溫或通風不佳之處所，否則請低於額定容量之70%使用。
- ▣ 避免安裝於有嚴重水蒸氣、粉塵或酸、鹼、腐蝕性氣體之場所。
- ▣ 周圍濕度：90%RH以下。（無結露）
- ▣ 周圍溫度：-10°C~45°C。



※以上數據係在散熱片無腐蝕無油污覆蓋，且按熱對流方向安裝之情況下。

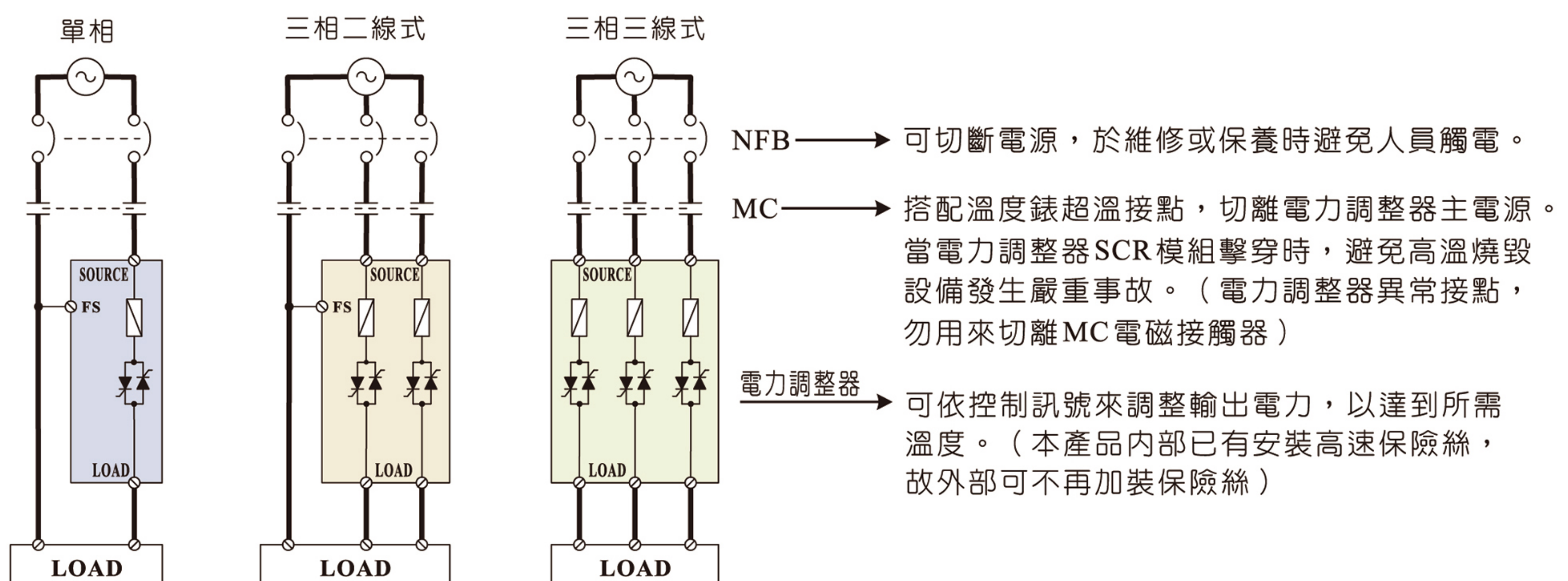


控制方式及適用負載

輸出量 Output 控制方式 Control mode	輸出波形 Output wave		
	20% Output	50% Output	90% Output
相位控制 Phase angle control			
零位控制(均分控制) Zero crossing control (Cycle sampling)			
零位控制(取樣控制) Zero crossing control (Time sampling)			

- 相位控制：連續性相角控制，輸出穩定，電流錶不抖動，但會產生諧波。
適用負載：定阻抗負載、變阻抗負載、電感性負載、IR燈管。
- 零位均分：分配式零位(變周期)控制，解析度最小1Hz，諧波數較相位控制小，輸出時電流錶呈現抖動狀態。
適用負載：定阻抗負載。
- 零位取樣：取樣式零位(定周期)控制，解析度最小1Hz，低諧波控制，輸出時為連續全波。
適用負載：定阻抗負載。
備註：零位取樣低諧波控制，THID諧波低於5%，符合美國電力公司IEEE-519規範。
(台灣電力公司沿用美國電力公司規範)

配線及規劃注意事項



- 標準主迴路規劃：主電源 → 無熔絲開關 → 電磁接觸器 → 電力調整器 → 負載
- 配線時螺絲務必鎖緊，以免接觸不良產生高溫。
- 配線完成後，必須蓋上面板及安全護蓋，才能進行送電運轉，以避免觸電或導電物品掉入造成短路。

產品型號識別表

產品系列	P6	P6系列																																																	
規格類別	A	單相																																																	
	B	三相二線式零位控制																																																	
	C	三相三線式																																																	
主電源電壓	1V	40~120VAC	45~65Hz																																																
	4V	180~480VAC																																																	
	6V	460~690VAC																																																	
額定電流	030	30A	<table border="0"> <tr><td>●</td><td>●</td><td>●</td></tr> <tr><td>●</td><td>●</td><td>●</td></tr> <tr><td>●</td><td>●</td><td>●</td></tr> <tr><td>●</td><td>●</td><td>●</td></tr> <tr><td>●</td><td>●</td><td>●</td></tr> <tr><td>●</td><td>●</td><td>●</td></tr> <tr><td>●</td><td>●</td><td>●</td></tr> <tr><td>●</td><td>●</td><td>●</td></tr> <tr><td>●</td><td>●</td><td>●</td></tr> <tr><td>●</td><td>●</td><td>●</td></tr> <tr><td>●</td><td>●</td><td>●</td></tr> <tr><td>●</td><td>●</td><td>●</td></tr> <tr><td>●</td><td>●</td><td>●</td></tr> <tr><td>●</td><td>●</td><td>●</td></tr> <tr><td>●</td><td>●</td><td>●</td></tr> <tr><td>●</td><td>●</td><td>●</td></tr> </table>	●	●	●	●	●	●	●	●	●	●	●	●	●	●	●	●	●	●	●	●	●	●	●	●	●	●	●	●	●	●	●	●	●	●	●	●	●	●	●	●	●	●	●	●	●	●	●	●
	●	●		●																																															
	●	●		●																																															
	●	●		●																																															
	●	●		●																																															
	●	●		●																																															
	●	●		●																																															
	●	●		●																																															
	●	●		●																																															
	●	●		●																																															
	●	●		●																																															
	●	●		●																																															
	●	●		●																																															
	●	●		●																																															
	●	●		●																																															
●	●	●																																																	
●	●	●																																																	
045	45A																																																		
060	60A																																																		
080	80A																																																		
100	100A																																																		
125	125A																																																		
150	150A																																																		
180	180A																																																		
230	230A																																																		
270	270A																																																		
300	300A																																																		
380	380A																																																		
450	450A																																																		
580	580A																																																		
750	750A																																																		
控制模式 CT.MD	P	相位控制 比例輸出	功能可互相切換 (表1-1)																																																
	A	零位均分 (變週期)																																																	
	S	零位取樣 (定週期2秒)																																																	
	N	三相四線式控制 (負載Y接, 中性點接N相) ※控制模式可選擇, 參照 (表1-1)		●																																															
	V	相位定電壓控制	功能可互相切換 (表1-2)																																																
	C	相位定電流控制																																																	
	L	相位限電流控制																																																	
拉序碼	-																																																		
輔助電源	1	1 ϕ 110VAC																																																	
	2	1 220VAC																																																	
輸入訊號	0	0~5VDC	輸入訊號可切換 (第5頁)																																																
	1	1~5VDC																																																	
	2	2~10VDC																																																	
	3	0~10VDC																																																	
	4	4~20mA																																																	
	5	0~20mA																																																	
*	SSR 訊號專用 (4~24VDC)																																																		
緩衝時間	J	緩衝時間可調 0~25秒 (出廠設定約12秒)																																																	

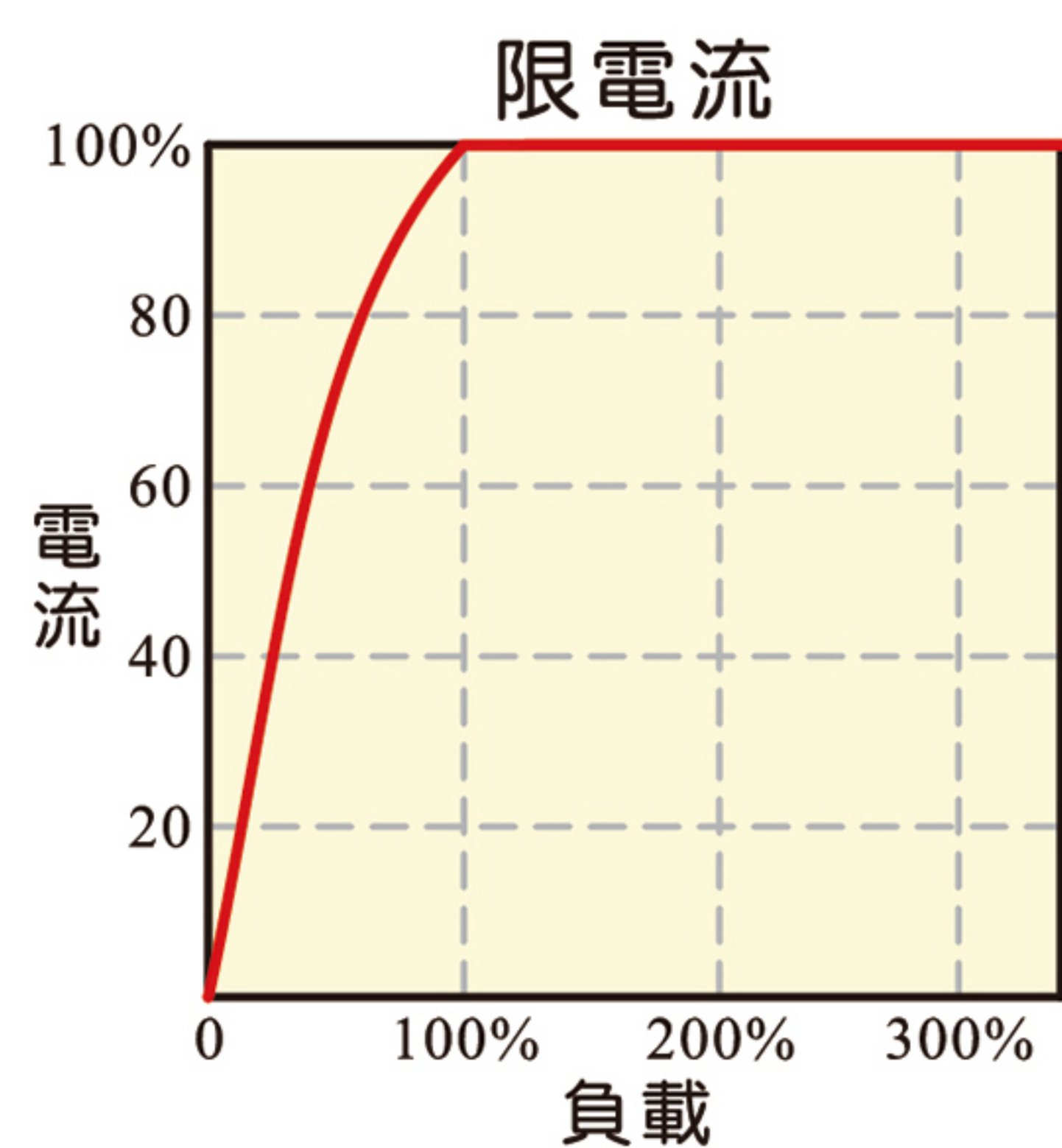
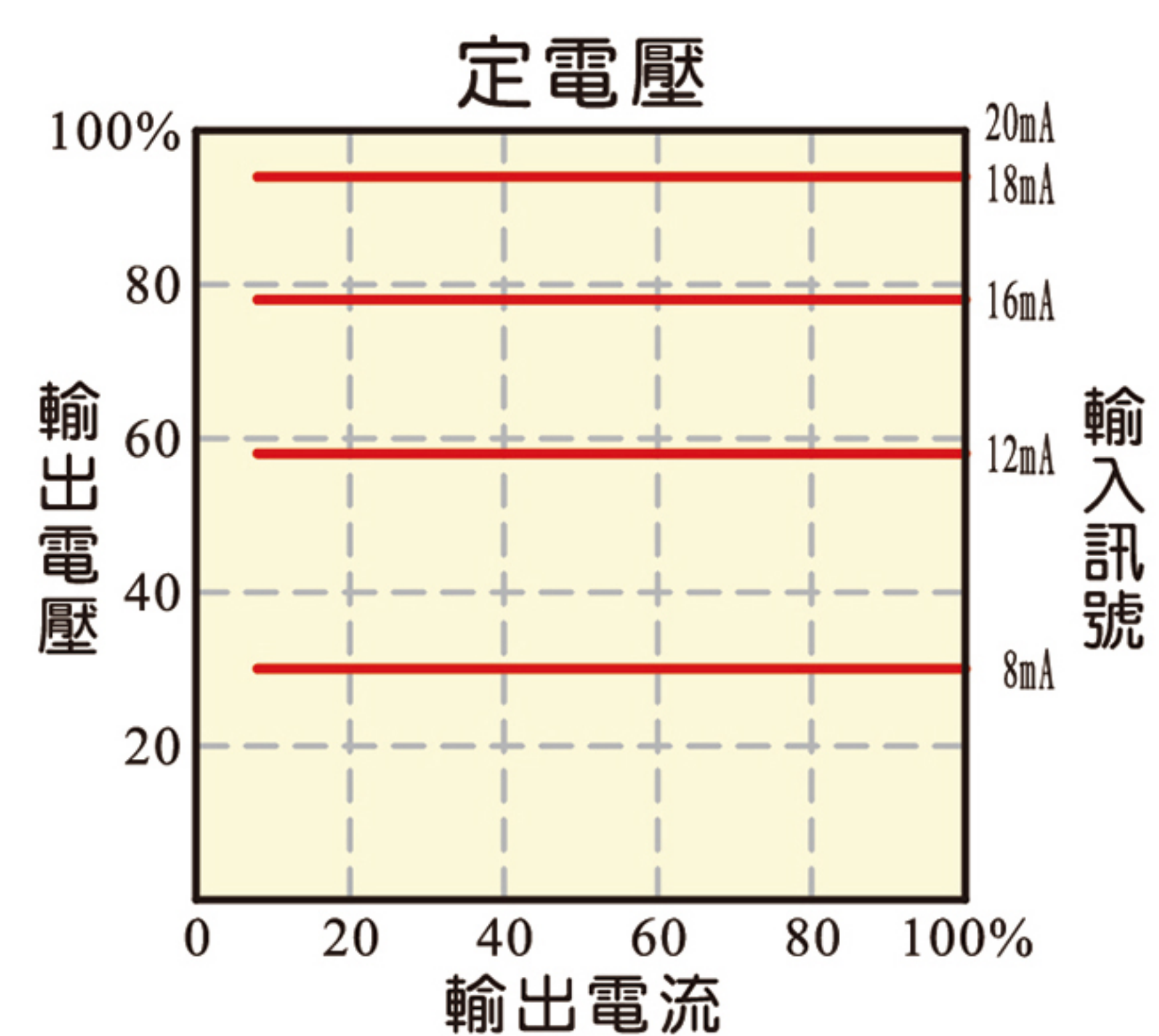
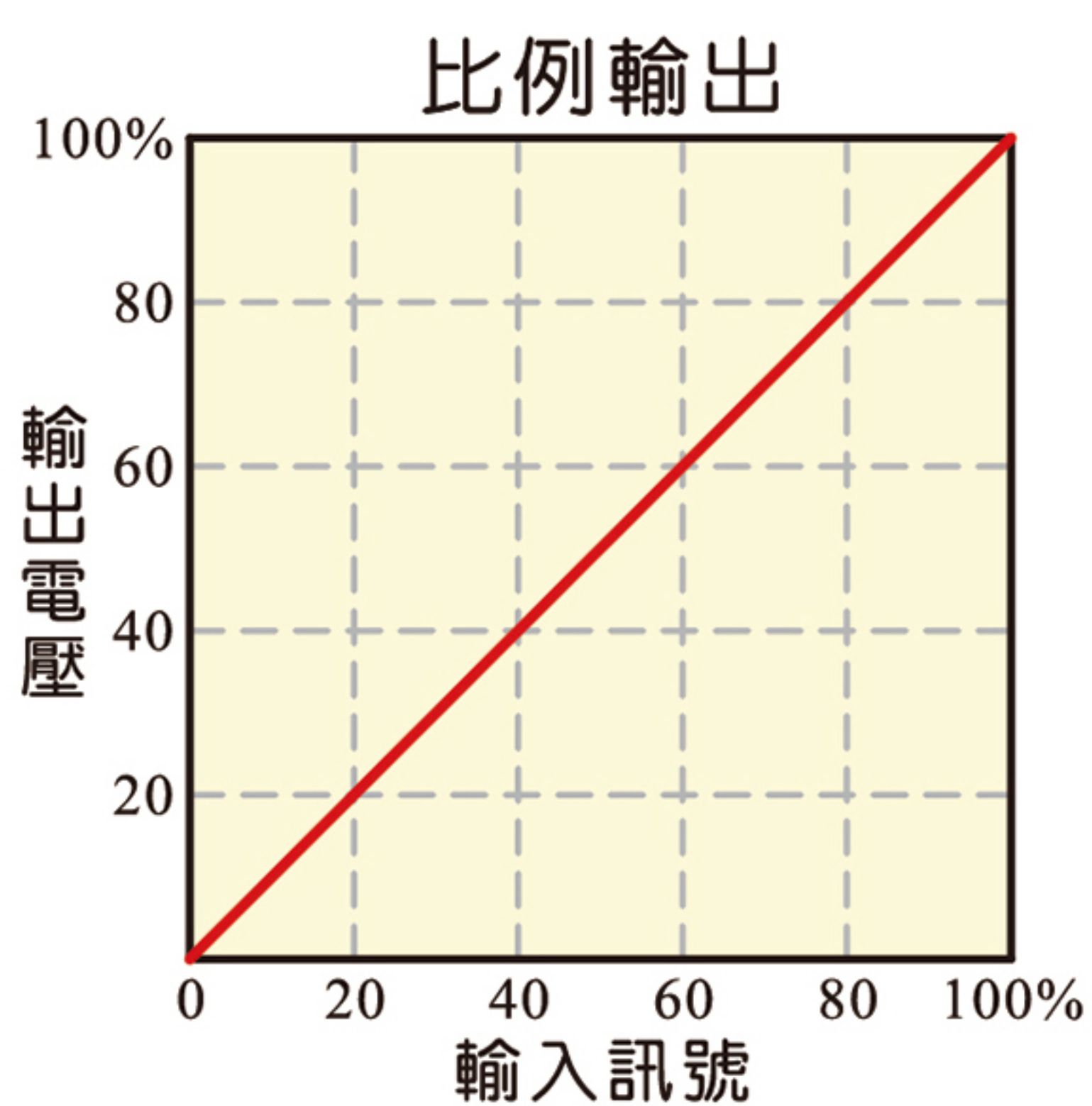


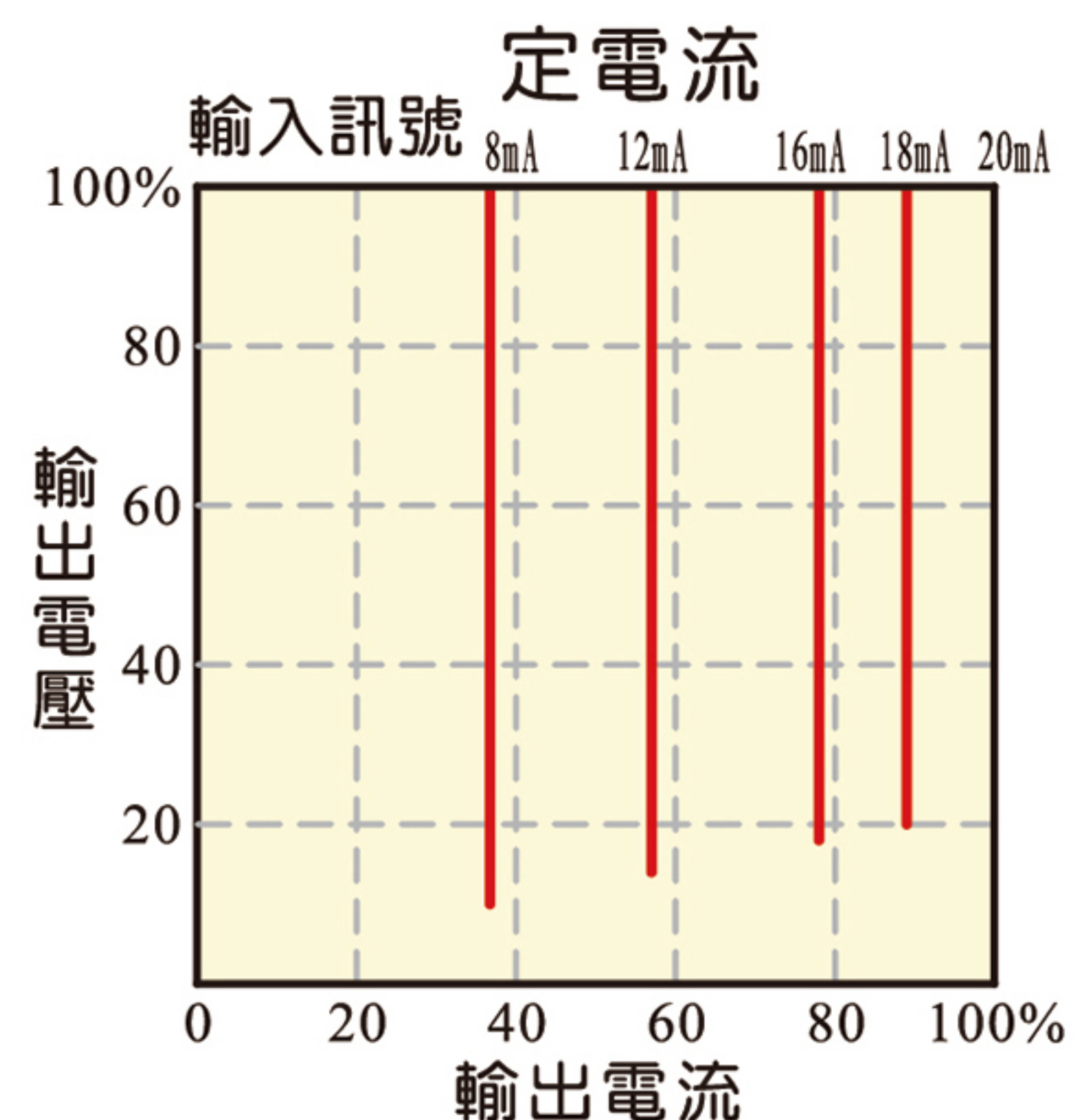
表1-1

控制模式 CT.MD	Sw1
P 相位控制	DP1 <input type="checkbox"/> ON DP2 <input type="checkbox"/> ON
A 零位均分	DP1 <input type="checkbox"/> ON DP2 <input type="checkbox"/> ON
S 零位取樣	DP1 <input type="checkbox"/> ON DP2 <input type="checkbox"/> ON

※三相二線式產品無SW1。

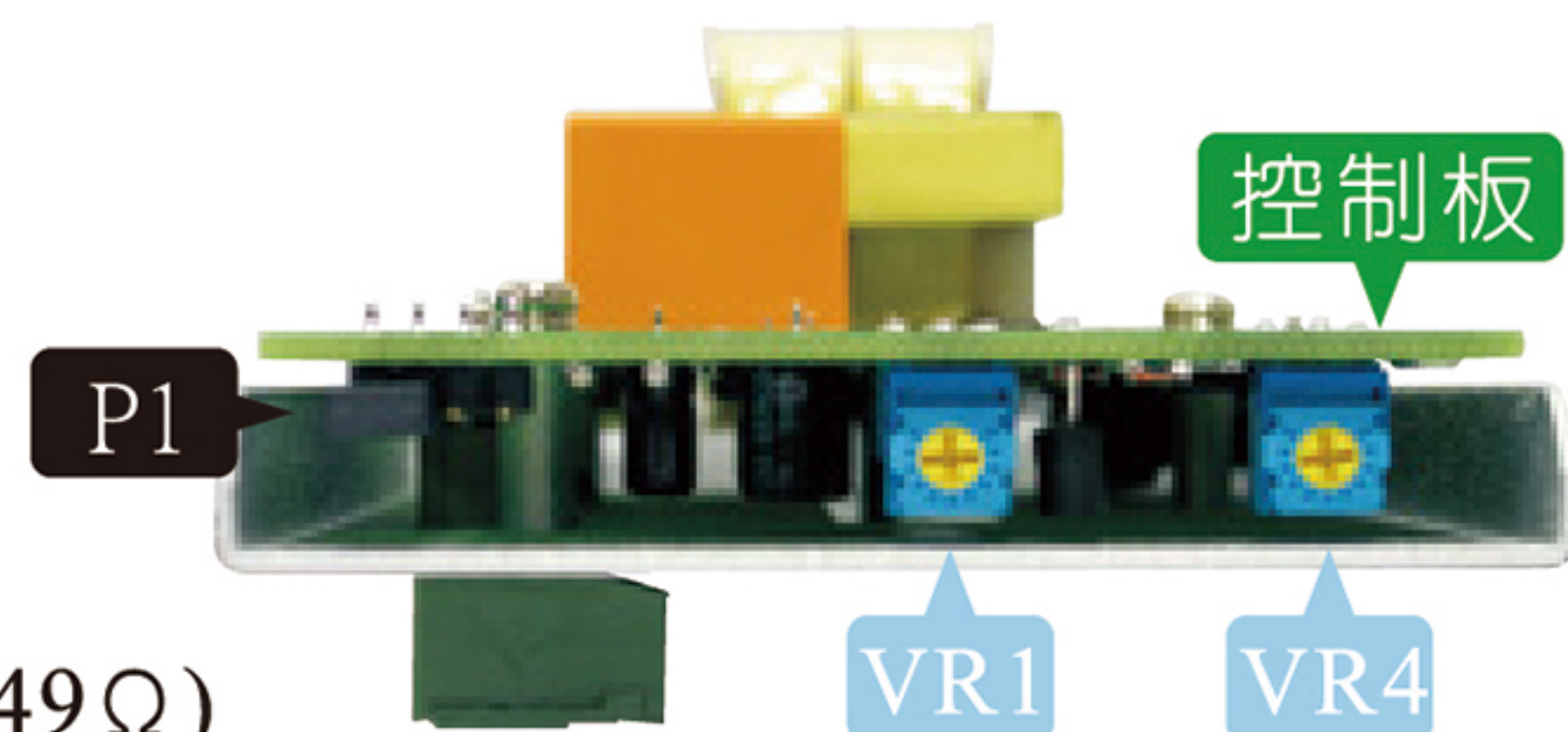
表1-2

控制模式 CT.MD	Sw1
C 定電流	DP1 <input type="checkbox"/> ON DP2 <input type="checkbox"/> ON
L 限電流	DP1 <input type="checkbox"/> ON DP2 <input type="checkbox"/> ON



輸入訊號選擇

- P1 S1 S2 S3
- ◎ 4~20mA、0~20mA、MANUAL 選擇 S1 ●●● (輸入阻抗249Ω)
- ◎ 1~5VDC、0~5VDC 選擇 S2 ●●● (輸入阻抗200KΩ)
- ◎ 2~10VDC、0~10VDC 選擇 S3 ●●● (輸入阻抗18KΩ)



調整功能

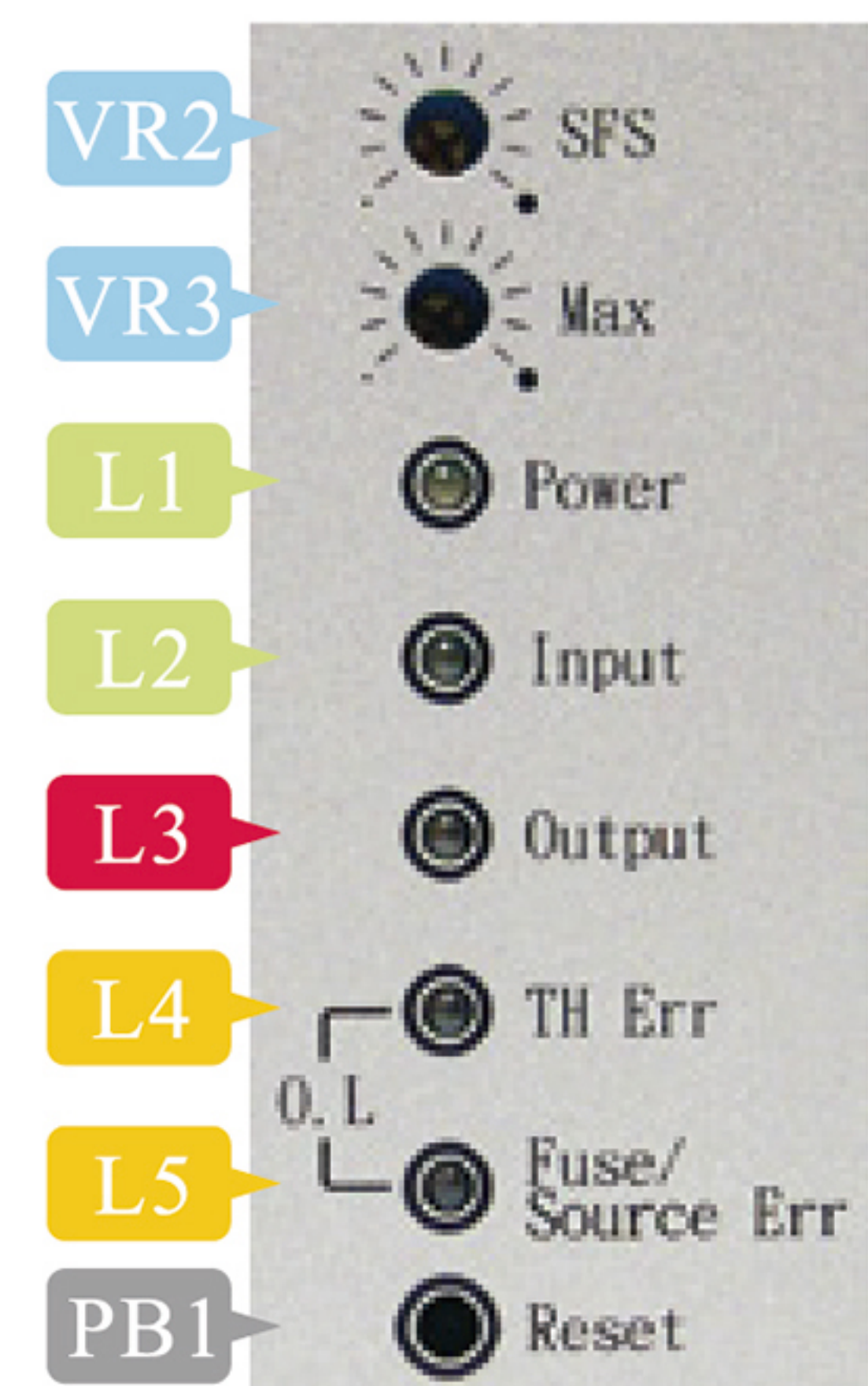
VR1 BIAS：基準輸出電壓調整
(逆時針調整控制訊號輸入越小即可輸出)

VR2 SFS：緩衝上升時間調整
(調整範圍0~25秒，順時針調整緩衝時間增加。
零位取樣控制模式時無效)

VR3 MAX：最大輸出調整
(調整範圍10~100%，逆時針調整輸出量減少)

VR4 OLSET：過電流調整(調整範圍 60~130%，逆時針調整跳脫電流越小)

PB1 RE SET：過電流復歸按鈕



LED指示燈顯示說明及故障排除

L1 Power 電源指示燈	<p>☀️ 燈亮：表示輔助電源已投入</p> <p>● 未亮：表示 1. 輔助電源未送電→請確認AC1、AC2輔助電源是否送電。 2. 控制板故障→請更換備用之相同規格控制板或將電力調整器送修。</p>
L2 Input 輸入指示燈	<p>☀️ 燈亮：表示控制訊號已送入</p> <p>● 未亮：表示 1. 控制訊號未輸入→請確認溫控錶是否已有輸出並確認連接線是否脫落或接錯。 2. 控制器極性接反→請確認溫控錶之極性是否正確。 3. 外部VR歸零→請確認是否有被歸零。 4. 控制板故障→請更換備用之相同規格控制板或將電力調整器送修。</p>
L3 Output 輸出指示燈	<p>☀️ 燈亮：表示電力調整器輸出中 ┌ 相位控制 (隨輸出量大小而明暗) └ 零位控制 (隨輸出量大小而閃爍)</p> <p>● 未亮：若 1. 異常指示燈L5有亮(保險絲熔斷或主電源未送)→請參考ERR(L5)之說明做判定。 2. 超溫指示燈L4有亮(電力調整器超溫)→請參考TH(L4)之說明做判定。 3. 輸入指示燈L2未亮(無輸入訊號)→請參考IN(L2)之說明做判定。 4. 輸入指示燈L2有亮(控制板故障)→請更換備用之相同規格控制板或將電力調整器送修。</p>
L4 TH Err 超溫指示燈	<p>☀️ 燈亮：表示 1. 電力調整器超溫→散熱風扇未運轉，請確認風扇是否有送電、損壞或異物卡住將故障排除。 2. 周圍溫度過高或通風不良→請更換安裝位置或改善通風條件。</p> <p>● 未亮：表示正常，電力調整器未超溫。</p>
L5 FUSE/ Source Err 電源異常指示燈	<p>☀️ 燈亮：表示 1. 主電源未送或欠相→請檢查主電源是否送電或發生異常。 2. 高速保險絲熔斷→請更換相同規格之高速保險絲，在送電之前請先檢查負載有無短路或接地。</p> <p>● 未亮：表示正常。</p>
L4&L5 O.L 過電流指示燈	<p>☀️ L4和L5同時燈亮：表示過電流→按PB1(RESET)之前請先檢查負載有無短路或接地。 (限電流/定電流產品才有此功能)</p> <p>● 未亮：表示正常。</p>

端子說明

單相、三相二線式(P6A、P6B)

端子腳位	端子編號	說明	備註
TB-01	FS	FUSE熔斷檢測	電源直通至負載之直通線須接回FS端
TB-02	M	+5VDC	僅供本控制板使用，請勿移作它用
TB-03	+	控制訊號正輸入端	規格標籤未點選時，則輸入訊號出廠值為4~20mA
TB-04	-	類比訊號基準電位	
TB-05	E3	連接外部電位器VR第3腳	輸出限制0~100%調整 使用外部電位器VR(2~10KΩ)時， 請將E3-E2間短路銅線移除。
TB-06	E2	連接外部電位器VR第2腳	
TB-07	E1	連接外部電位器VR第1腳	
TB-08	NC	警報乾接點輸出（常閉）	接點容量 250VAC 2A 24VAC 2A
TB-09	COM	警報乾接點輸出（共點）	
TB-10	NO	警報乾接點輸出（常開）	
TB-11	AC1	輔助電源	輔助電源電壓請參照規格標籤
TB-12	AC2		

三相三線式(P6C)

端子腳位	端子編號	說明	備註
TB-01	•	空腳	請勿接線
TB-02	M	+5VDC	僅供本控制板使用，請勿移作它用
TB-03	+	控制訊號正輸入端	規格標籤未點選時，則輸入訊號出廠值為4~20mA
TB-04	-	類比訊號基準電位	
TB-05	E3	連接外部電位器VR第3腳	輸出限制0~100%調整 使用外部電位器VR(2~10KΩ)時， 請將E3-E2間短路銅線移除。
TB-06	E2	連接外部電位器VR第2腳	
TB-07	E1	連接外部電位器VR第1腳	
TB-08	NC	警報乾接點輸出（常閉）	接點容量 250VAC 2A 24VAC 2A
TB-09	COM	警報乾接點輸出（共點）	
TB-10	NO	警報乾接點輸出（常開）	
TB-11	AC1	輔助電源	輔助電源電壓請參照規格標籤
TB-12	AC2		

電力調整器對應之高速保險絲

額定電流	30A	45A	60A	80A	100A
保險絲	40ET	63ET	80ET 660GH-80	660GH-100	660GHX125
廠牌	EATON(Bussmann)	EATON(Bussmann)	EATON(Bussmann) HINODE	HINODE	HINODE

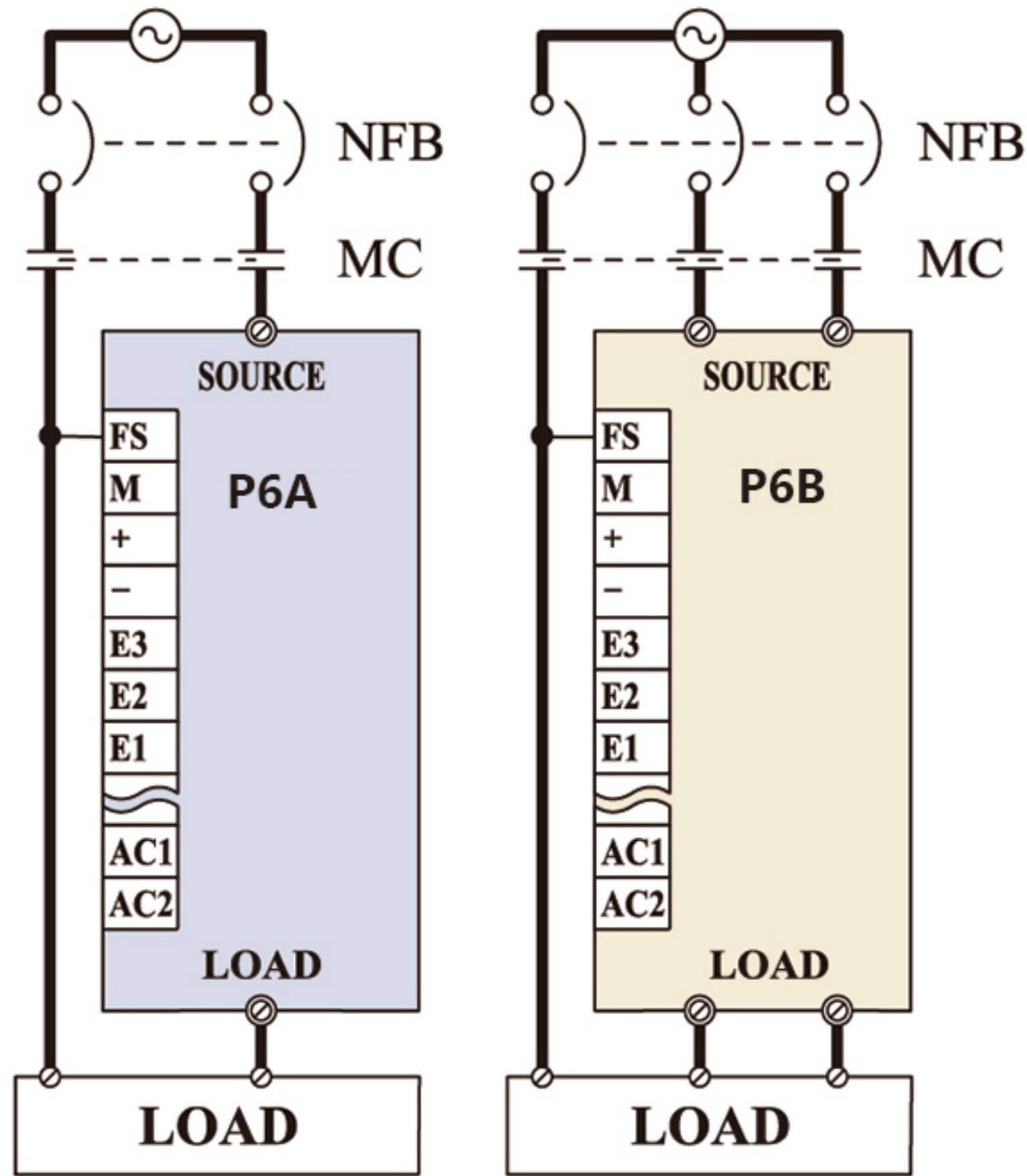
額定電流	125A	150A	180A	230A	270A
保險絲	80ET*2 660GH-80*2	660GH-100*2	660GHX125*2	250FM	315FM
廠牌	EATON(Bussmann) HINODE	HINODE	HINODE	EATON(Bussmann)	EATON(Bussmann)

額定電流	300A	380A	450A	580A	750A
保險絲	315FM	660GH-400	250FM*2	315FM*2	660GH-400*2
廠牌	EATON(Bussmann)	HINODE	EATON(Bussmann)	EATON(Bussmann)	HINODE

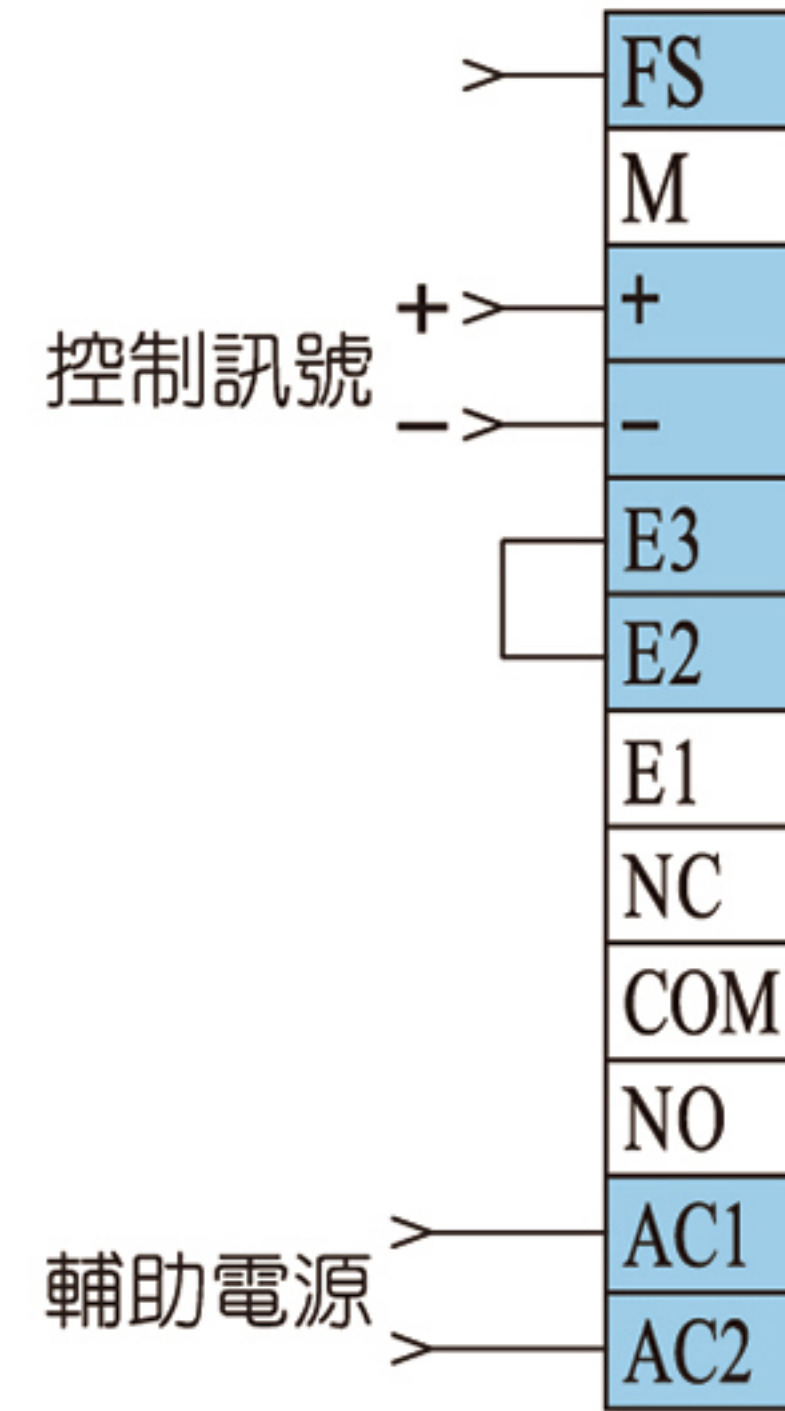
單相、三相二線式接線範例

主迴路接線圖

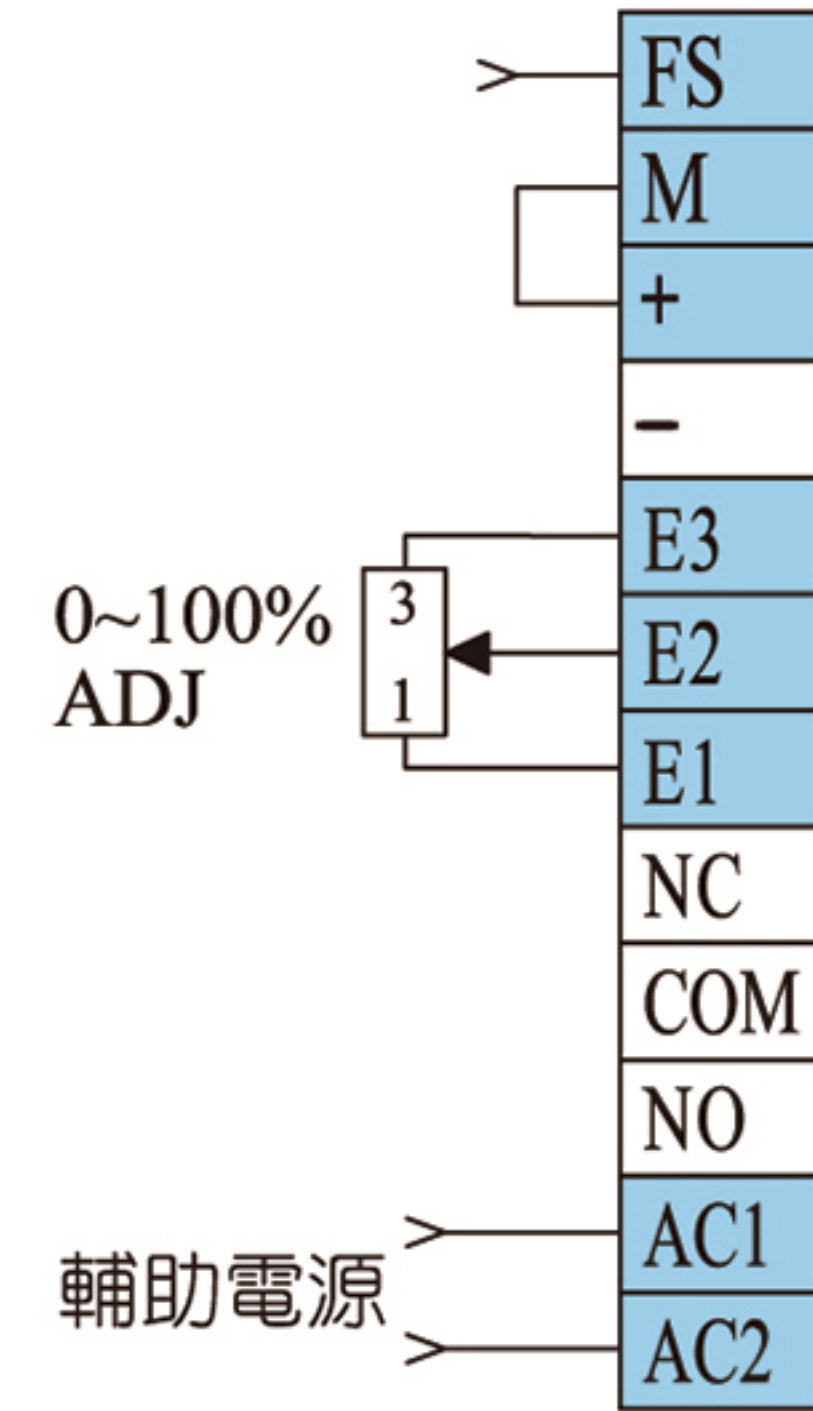
※使用電磁開關時
請裝置於電源側
※FS端子接法請
參照右圖



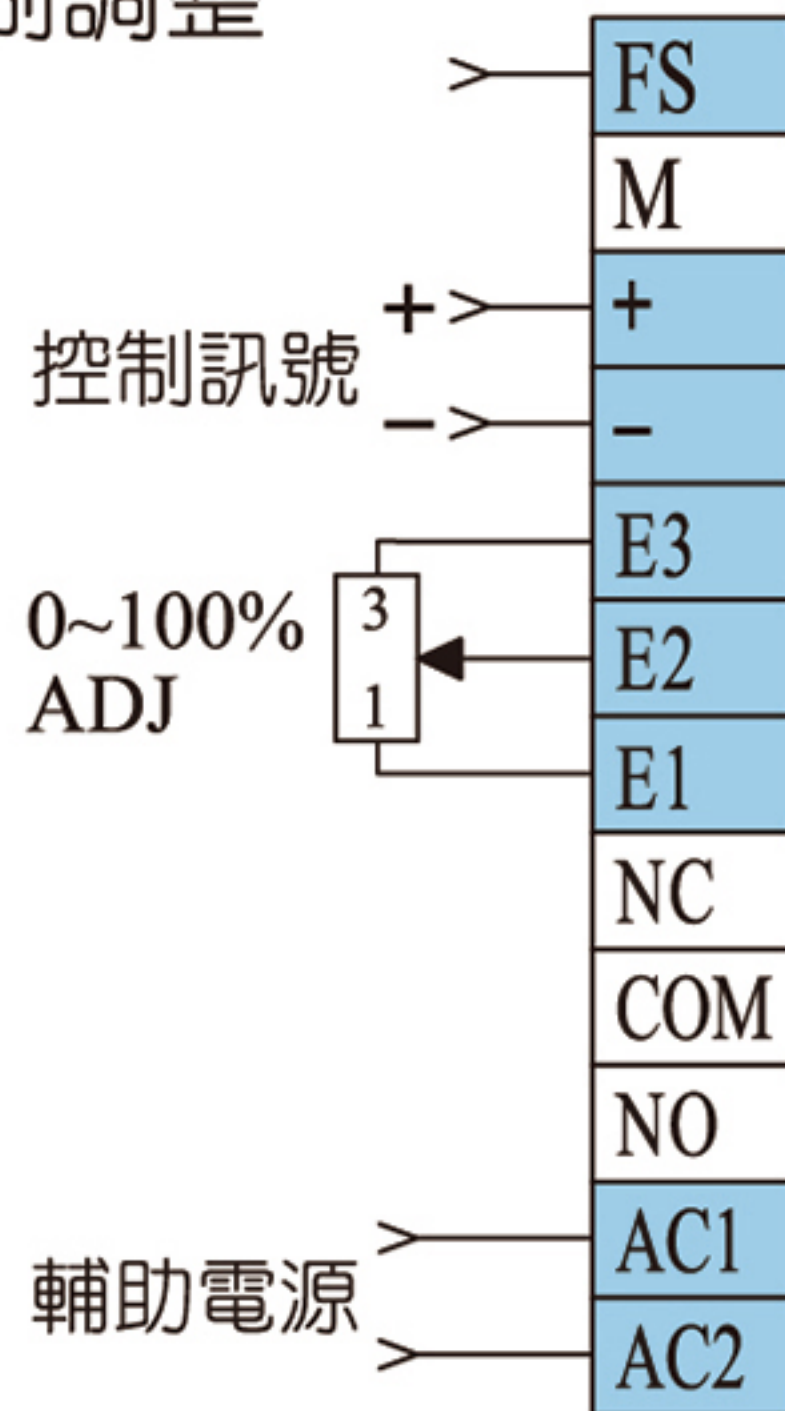
1. 控制訊號輸入



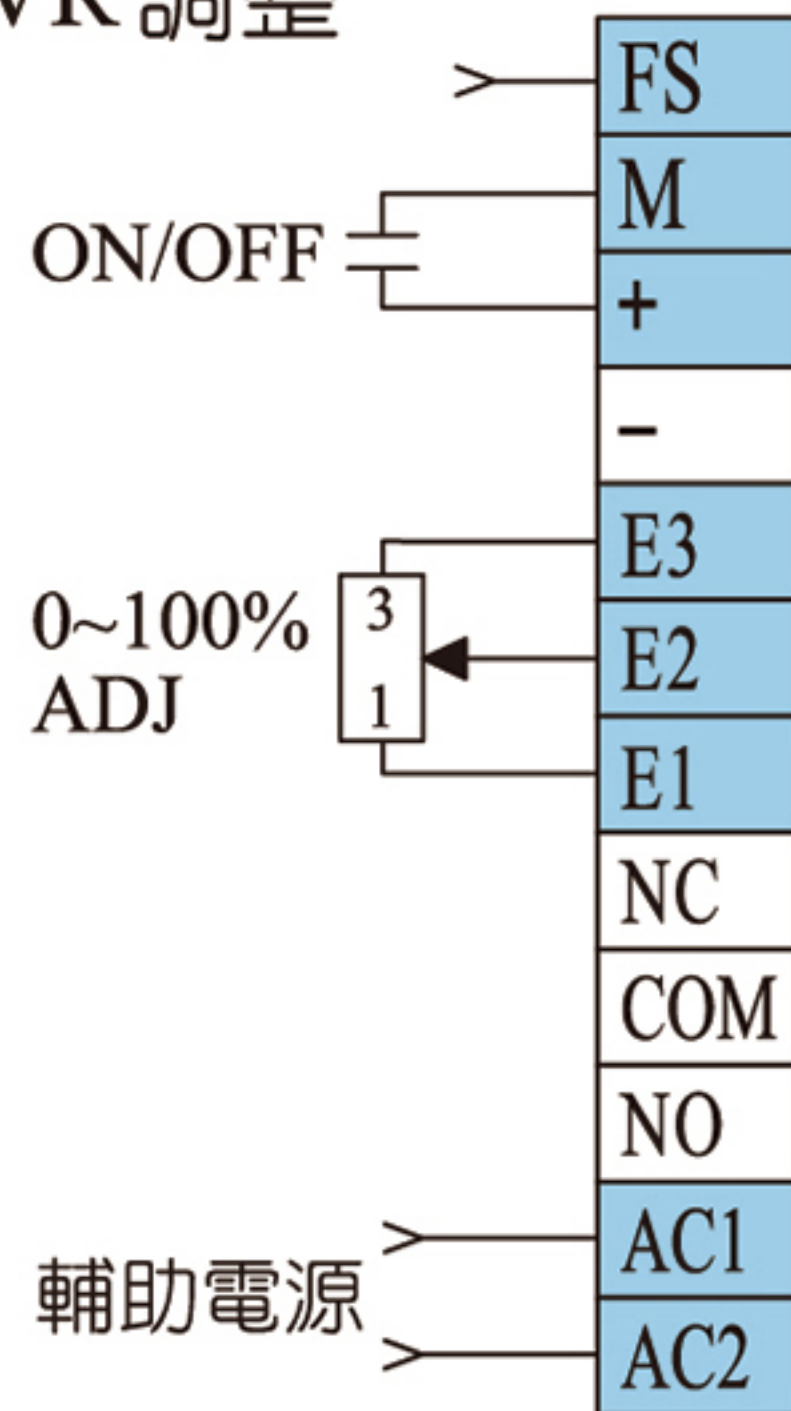
2. 手動控制



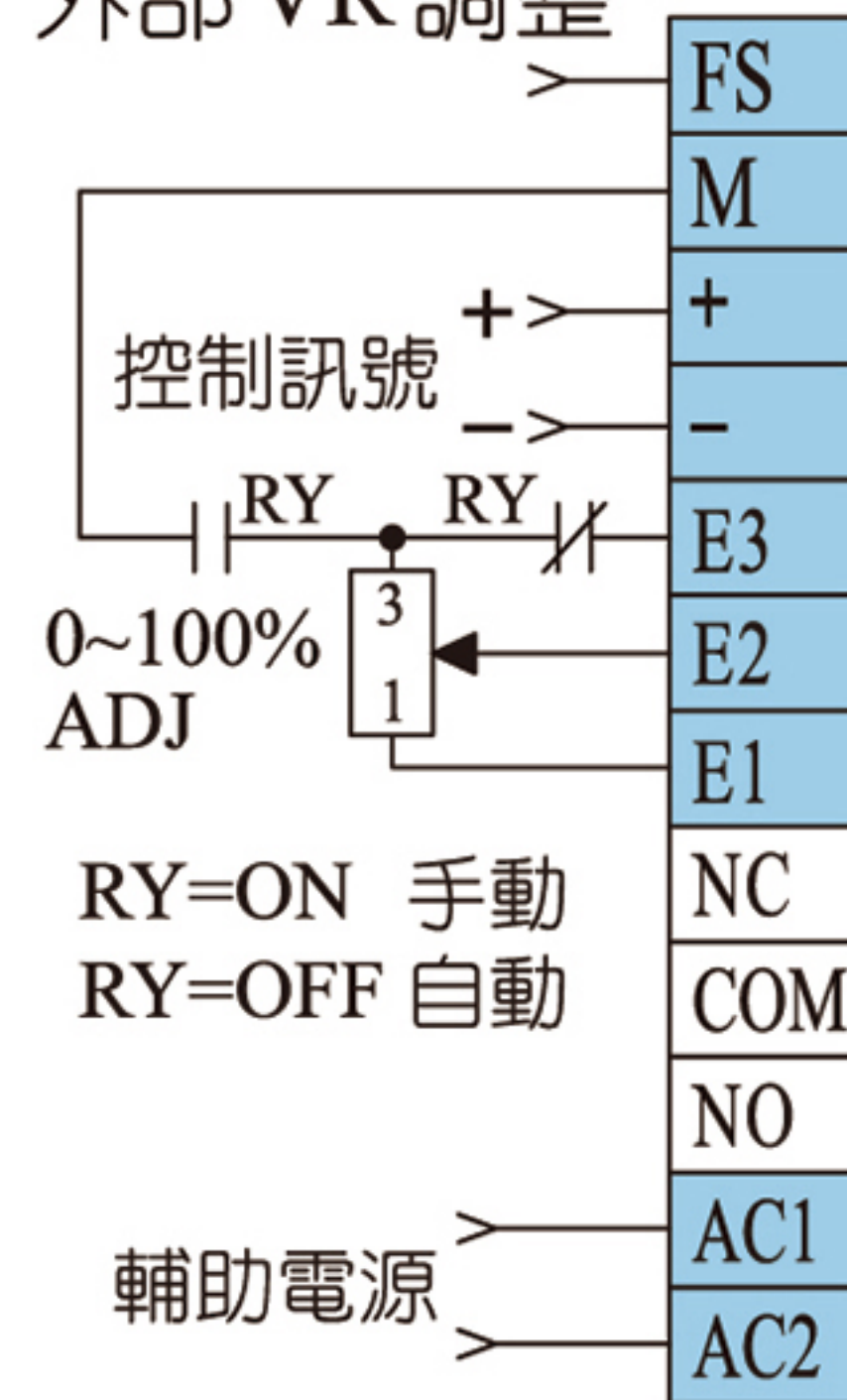
3. 控制訊號輸入，輸出限制調整



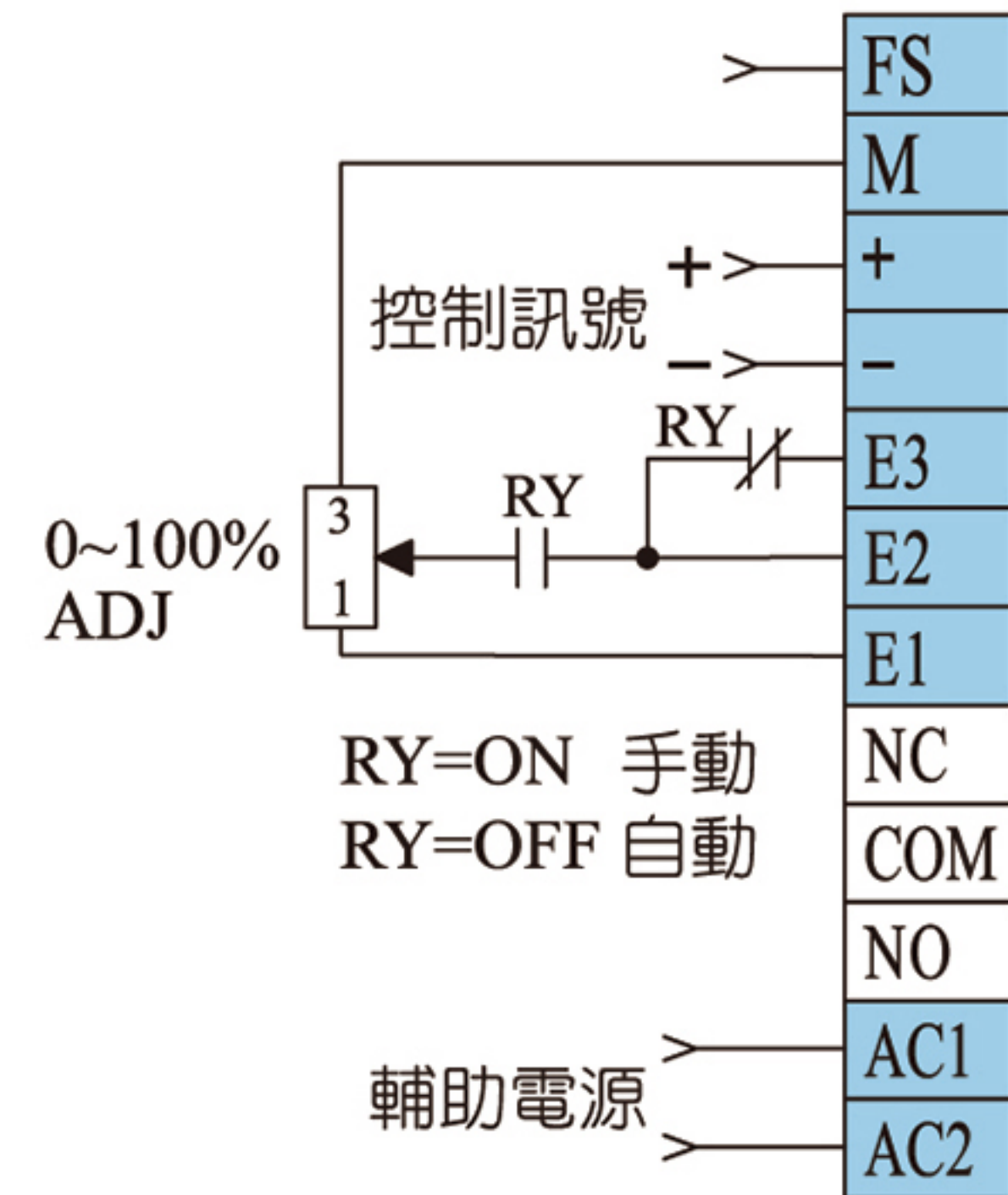
4. 乾接點訊號輸入，外部 VR 調整



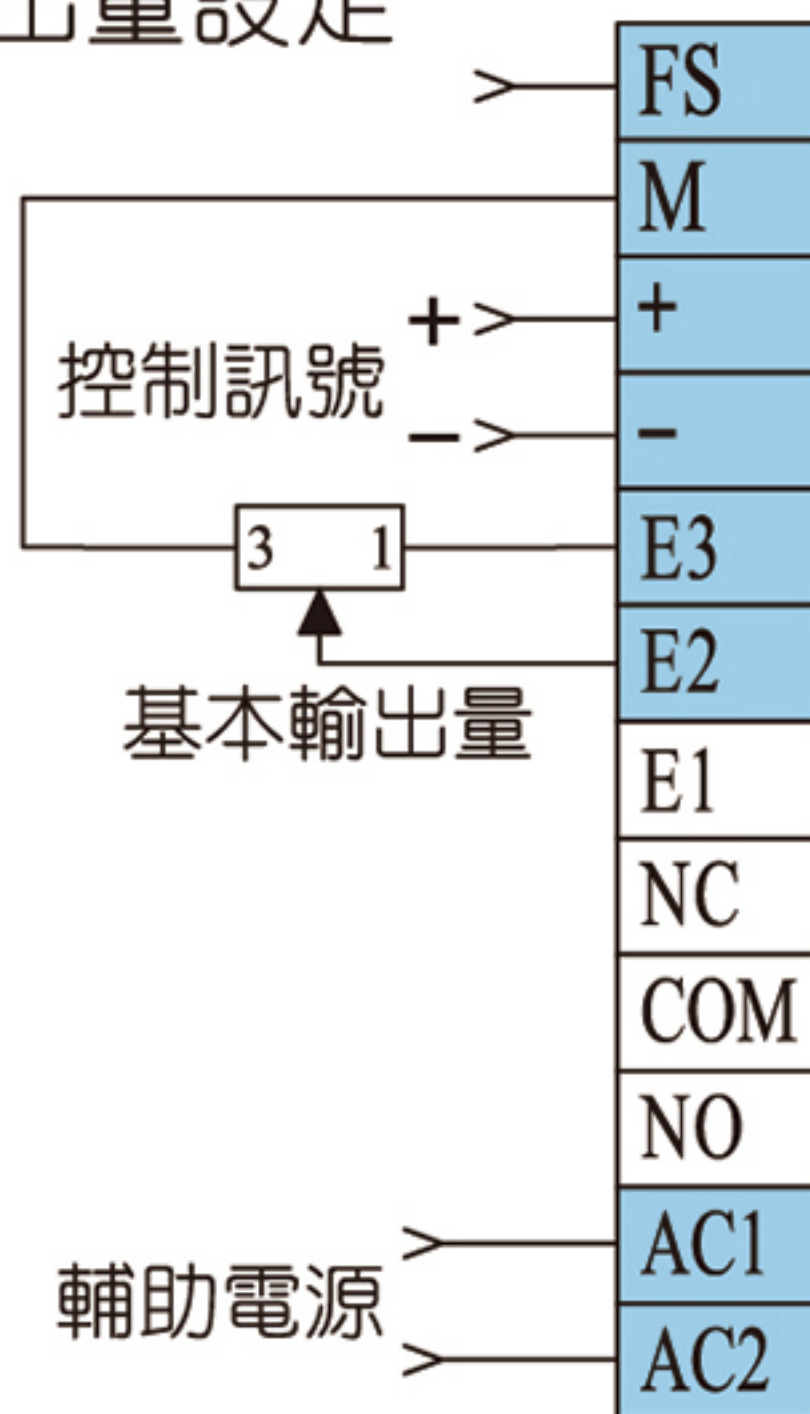
5. 手-自動 RELAY 切換 外部 VR 調整



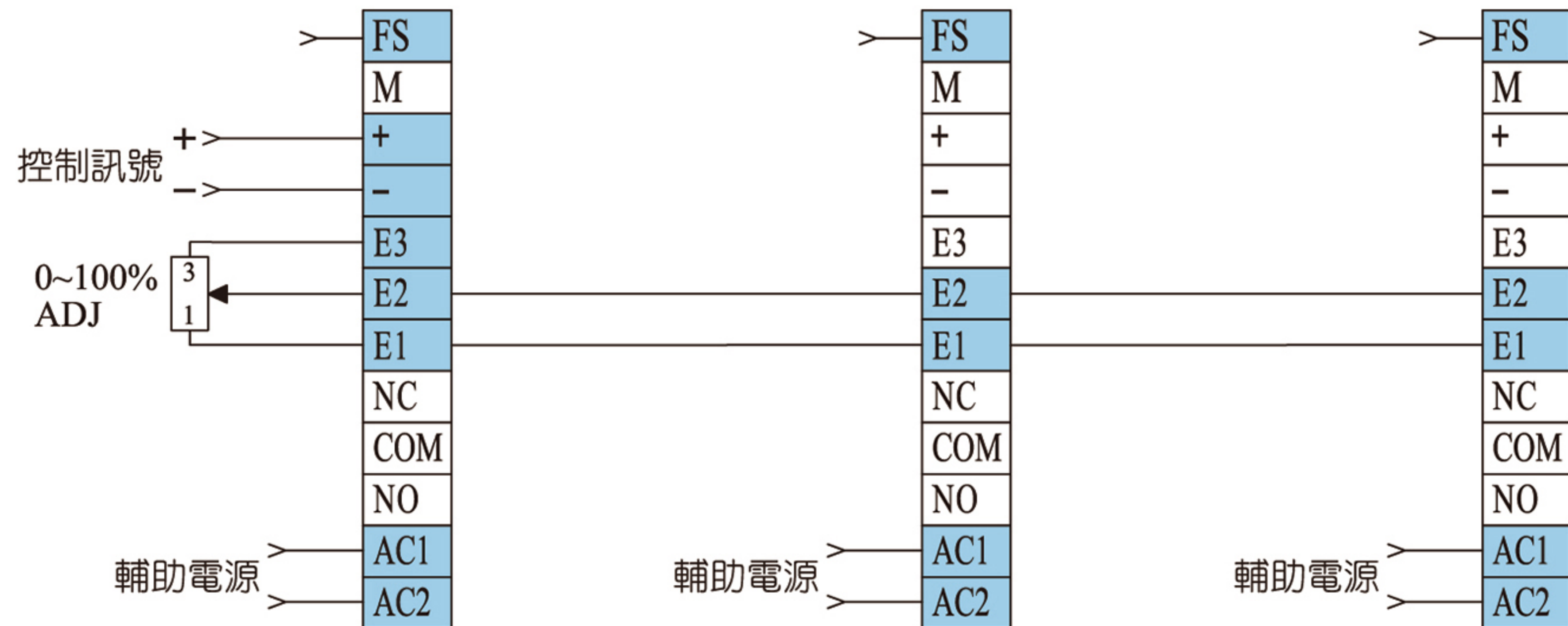
6. 手-自動 RELAY 切換



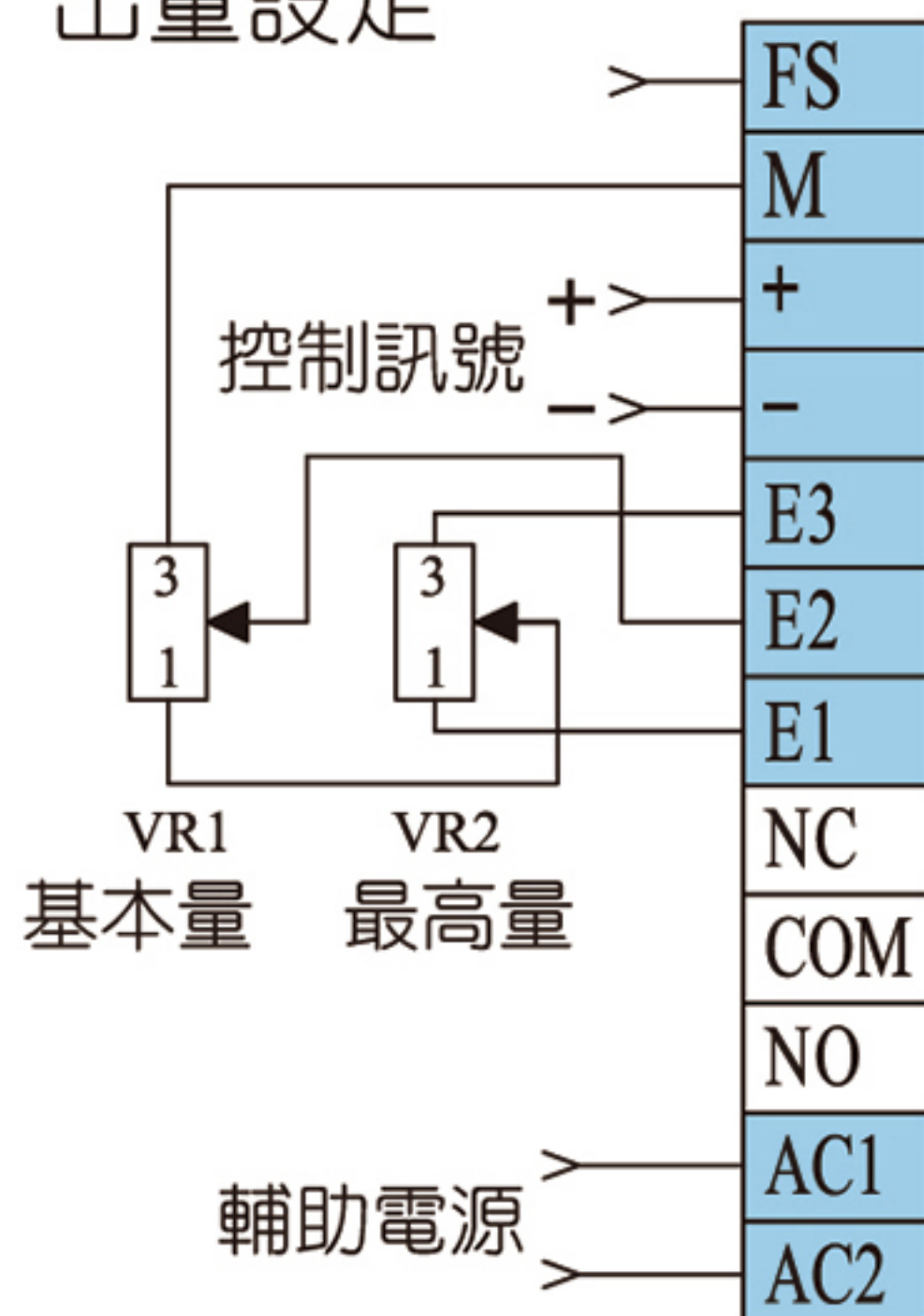
7. 控制訊號輸入，基本輸出量設定



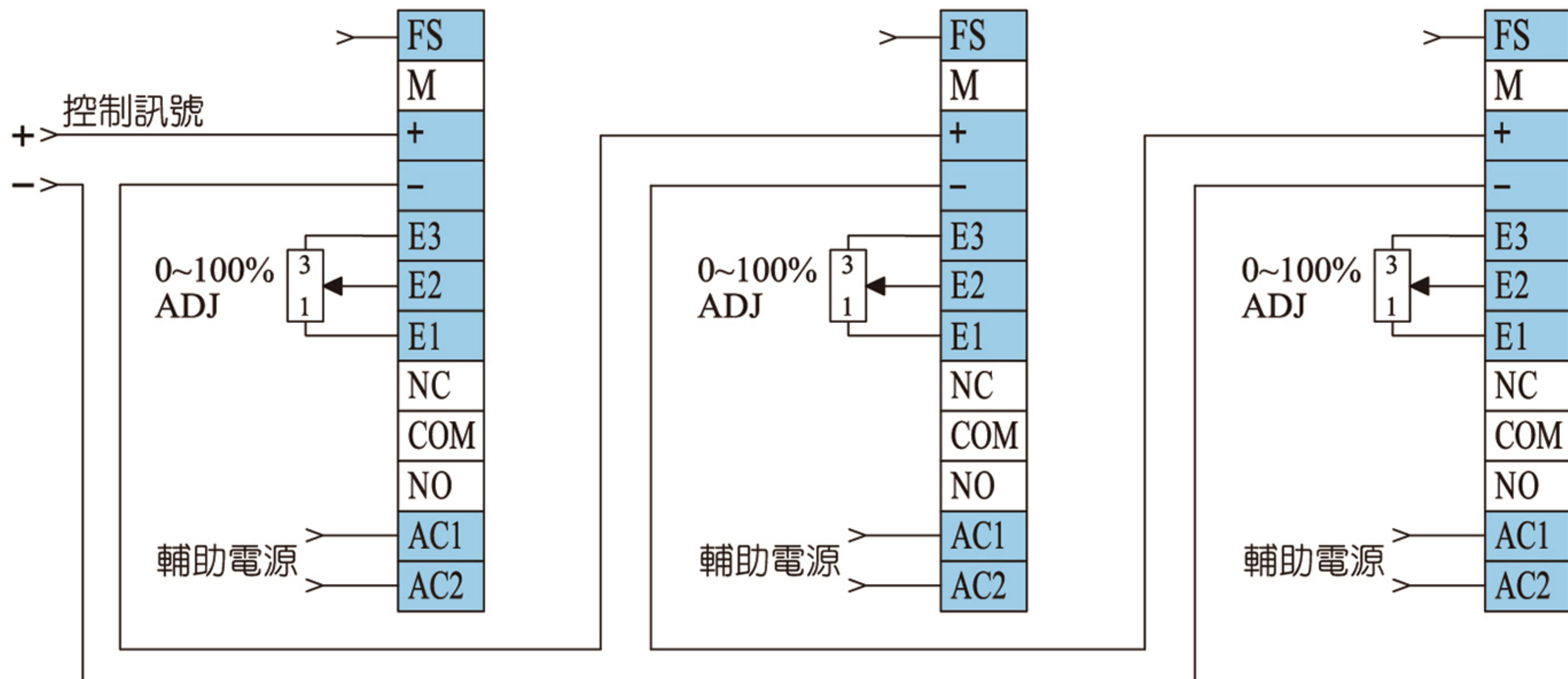
8. 多台連接，一只外部 VR 設定



9. 基本輸出量及最高輸出量設定



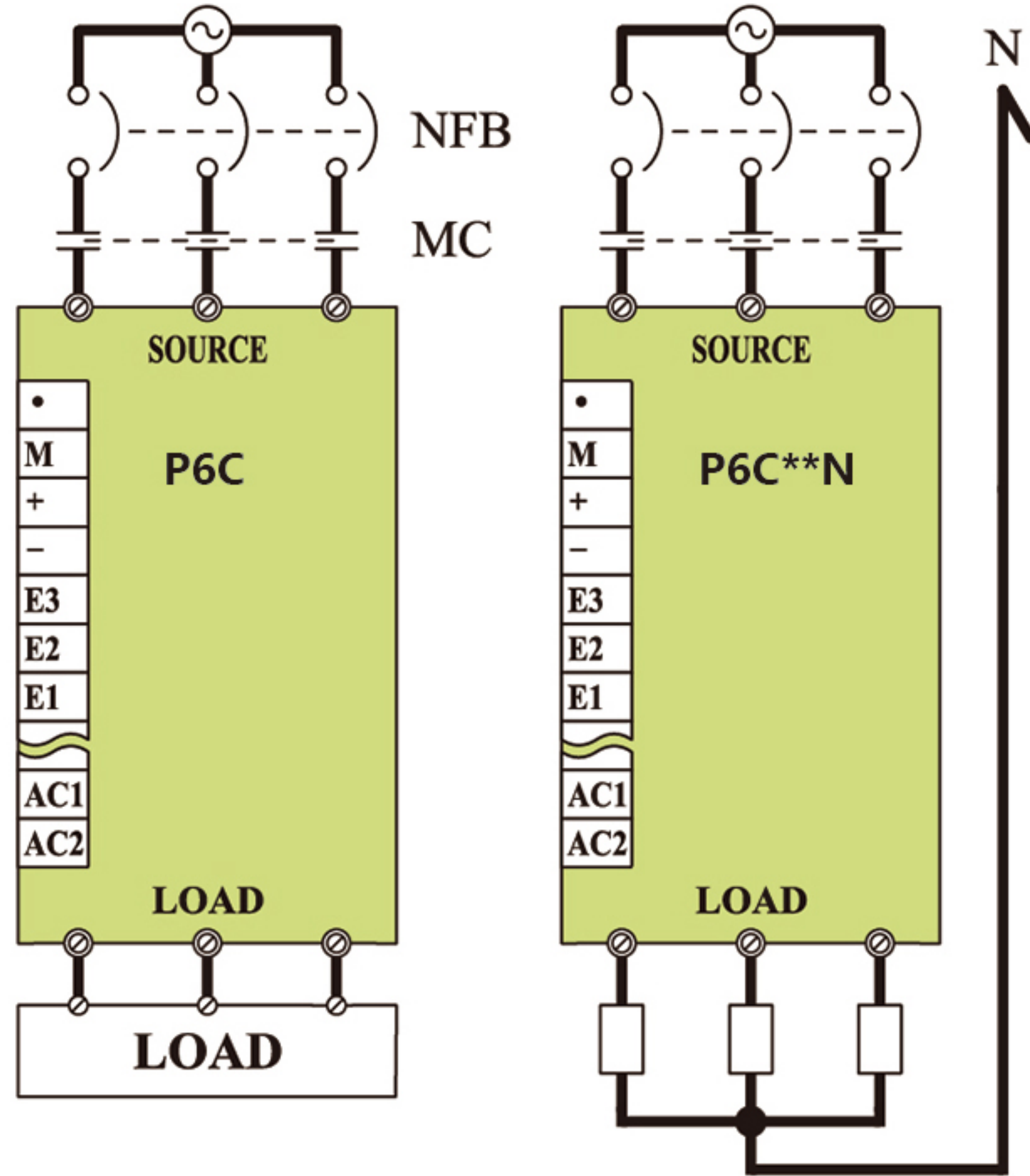
10. 三台連接，各自外部 VR 設定 (此接法僅限連接三台)



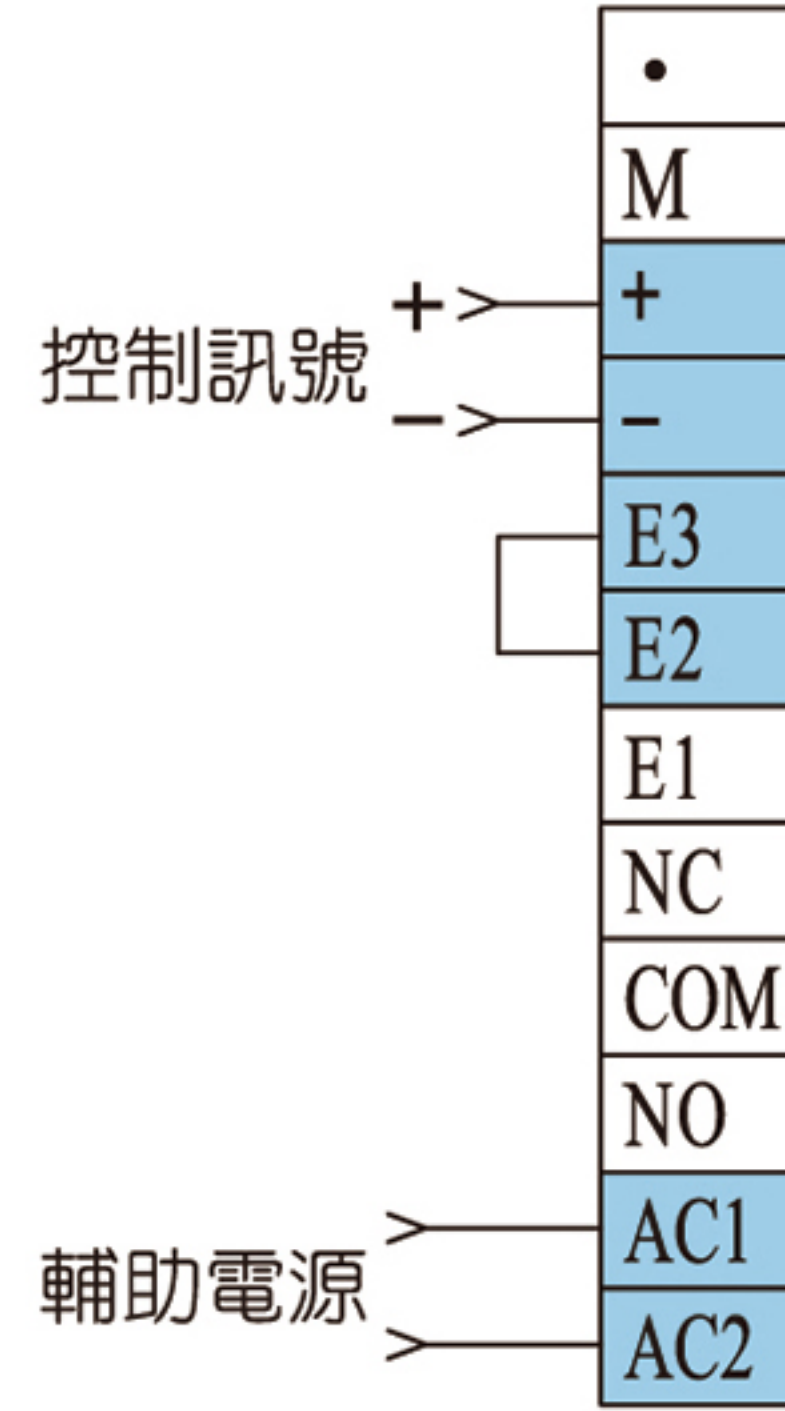
三相三線式、三相四線式接線範例

主迴路接線圖

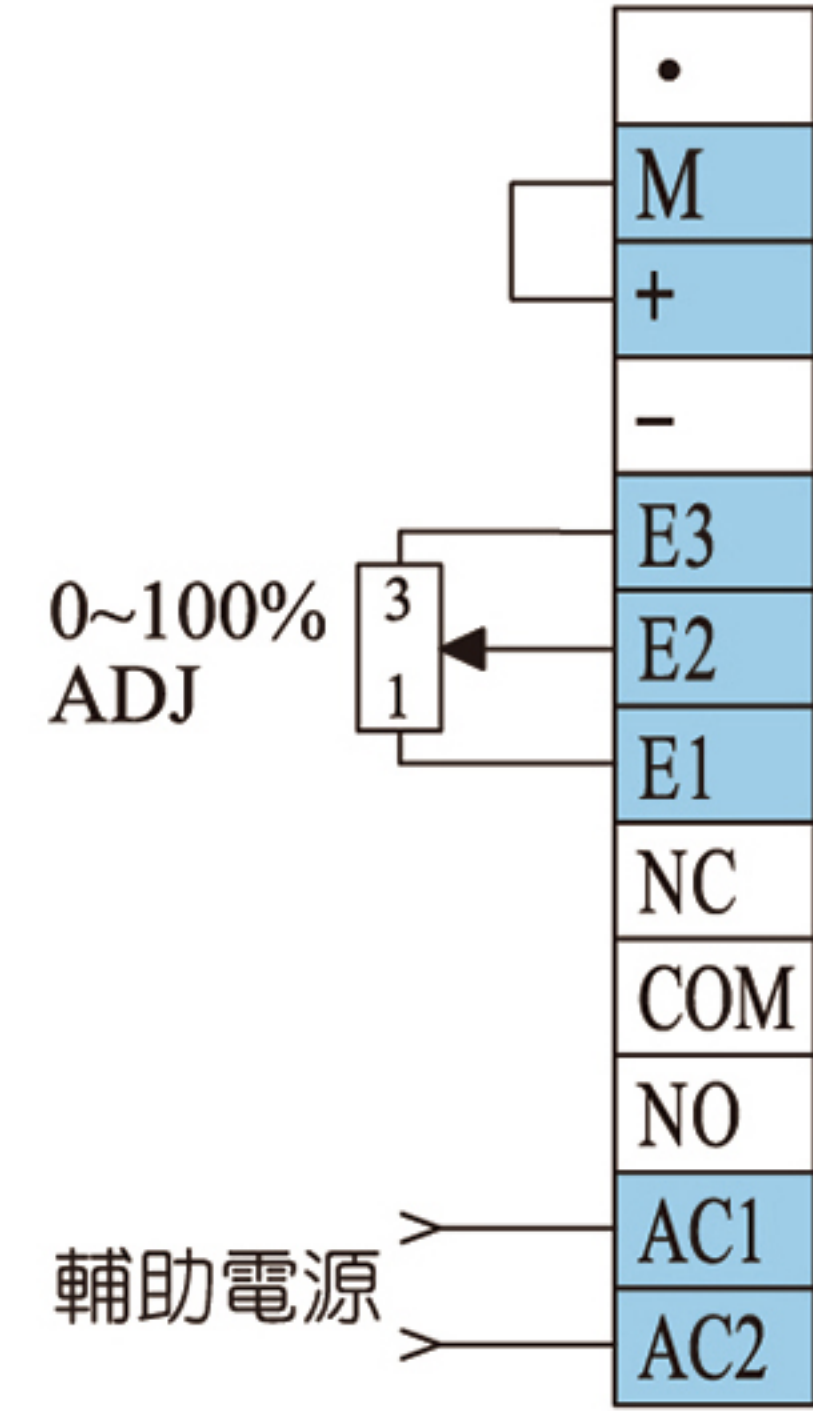
※使用電磁開關時請裝置於電源側



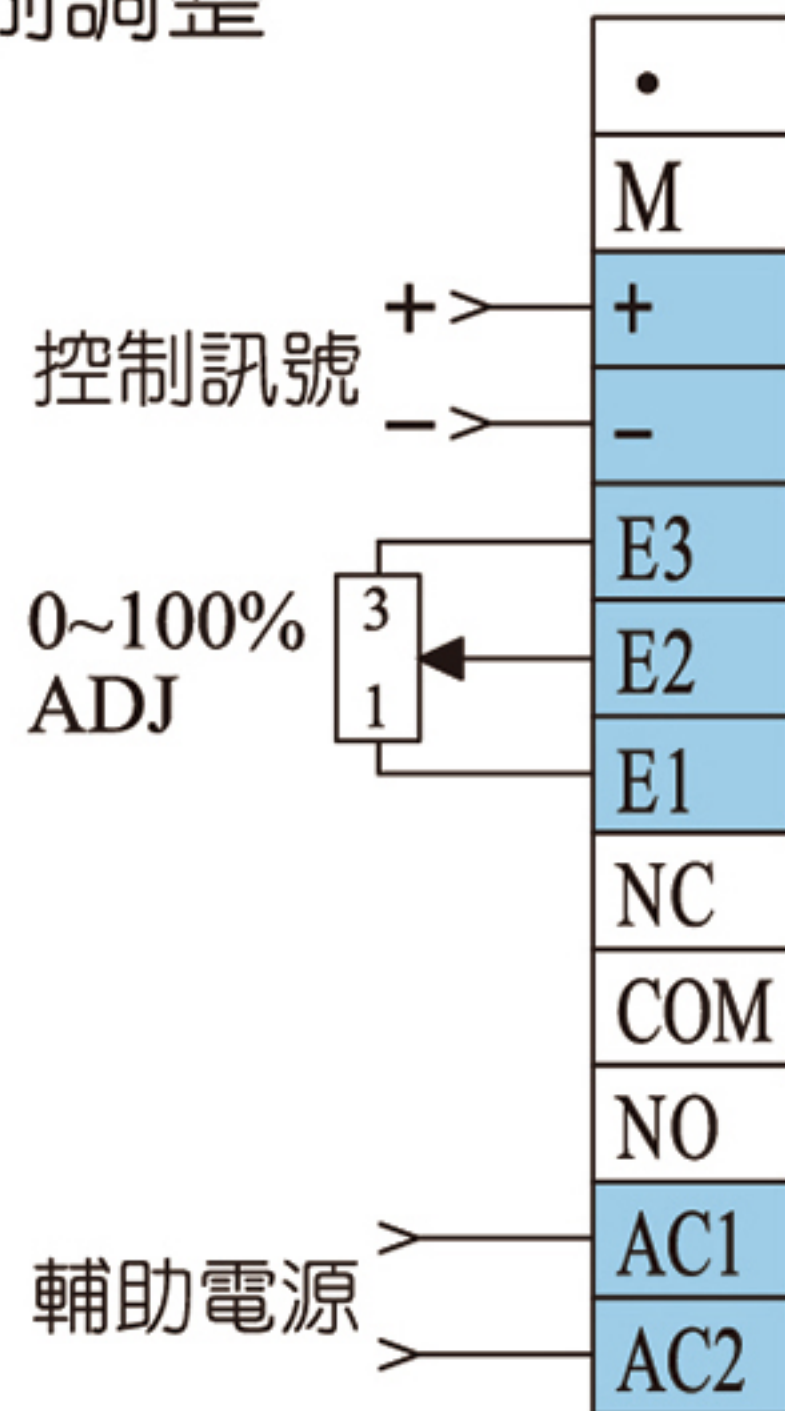
1. 控制訊號輸入



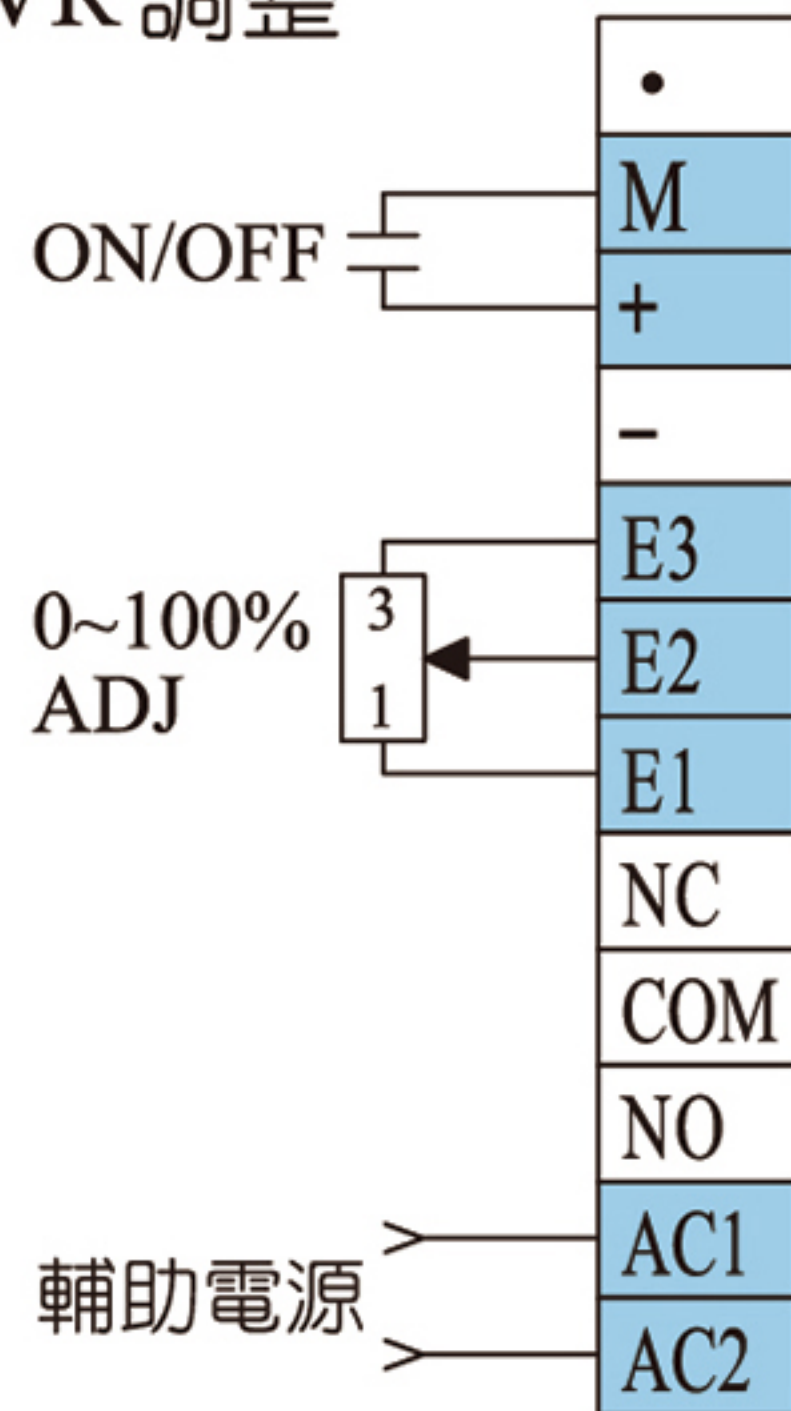
2. 手動控制



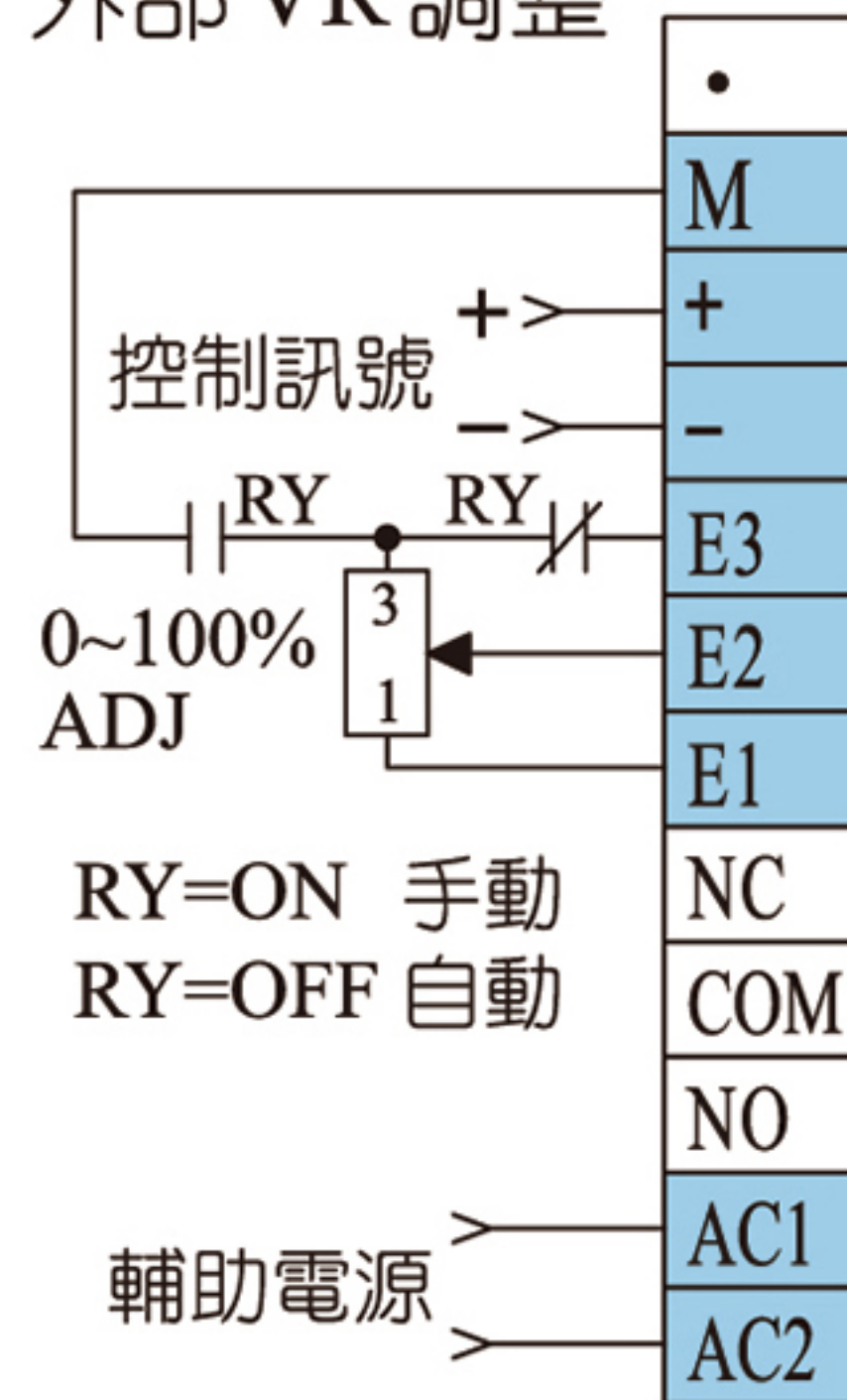
3. 控制訊號輸入，輸出限制調整



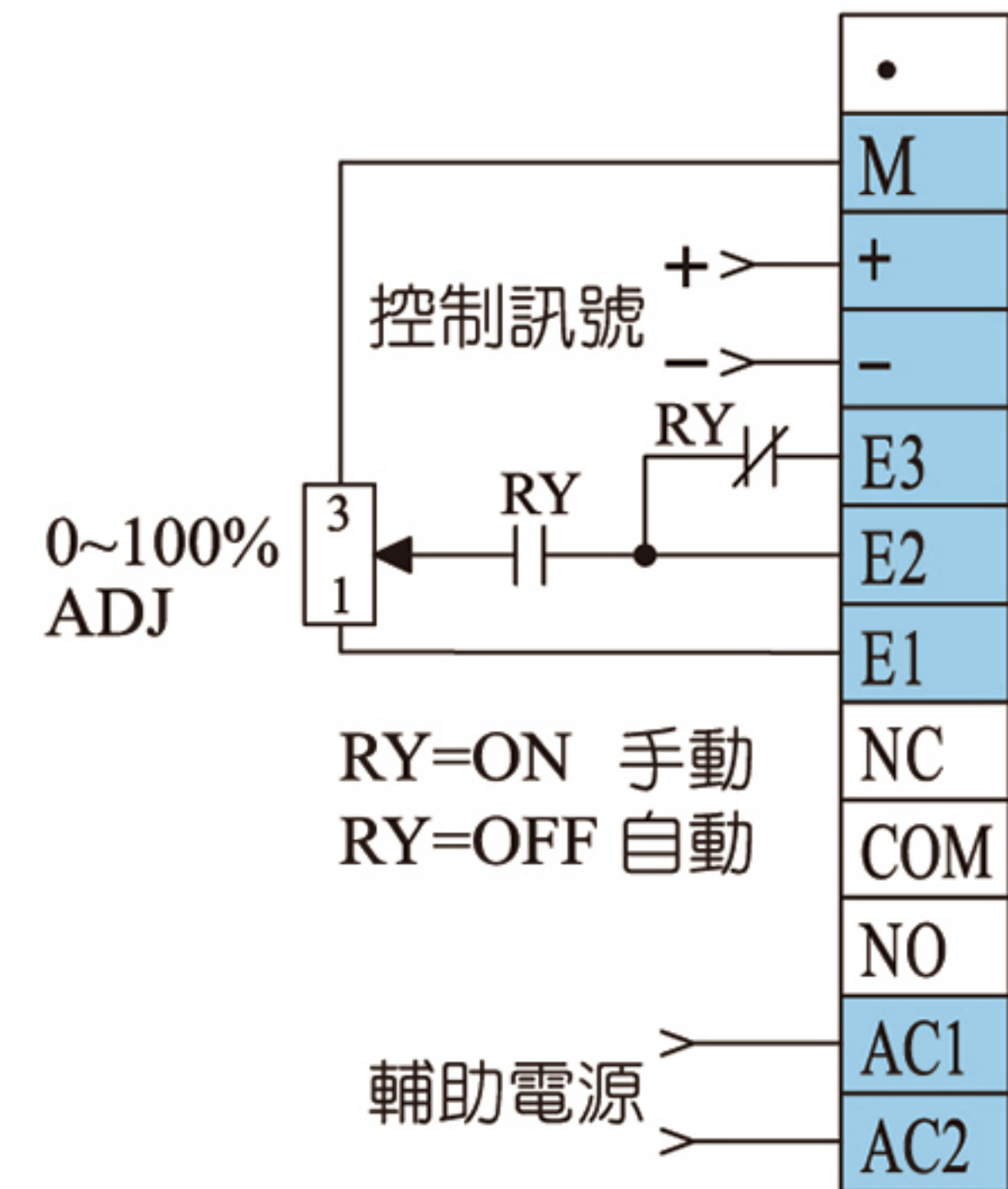
4. 乾接點訊號輸入，外部VR調整



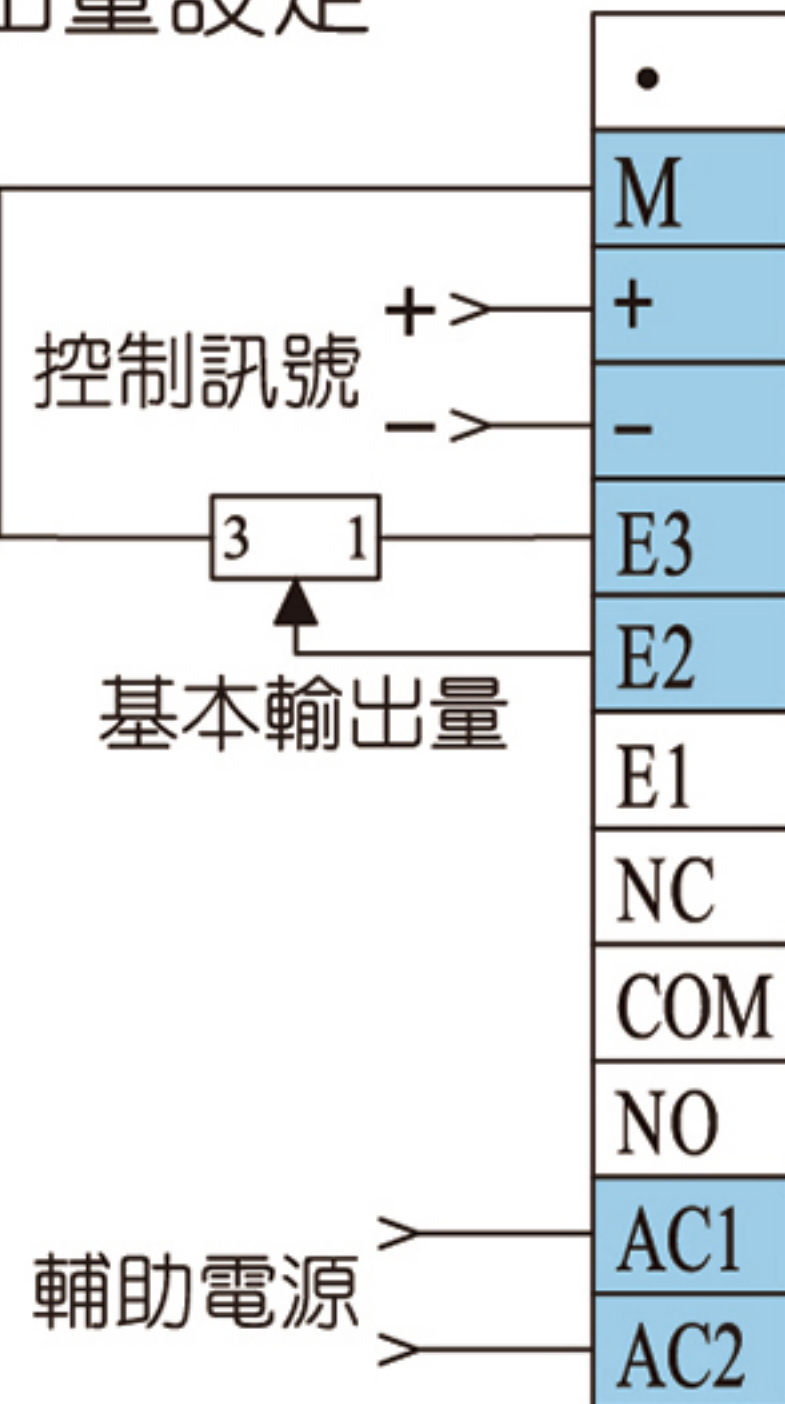
5. 手-自動 RELAY 切換 外部 VR 調整



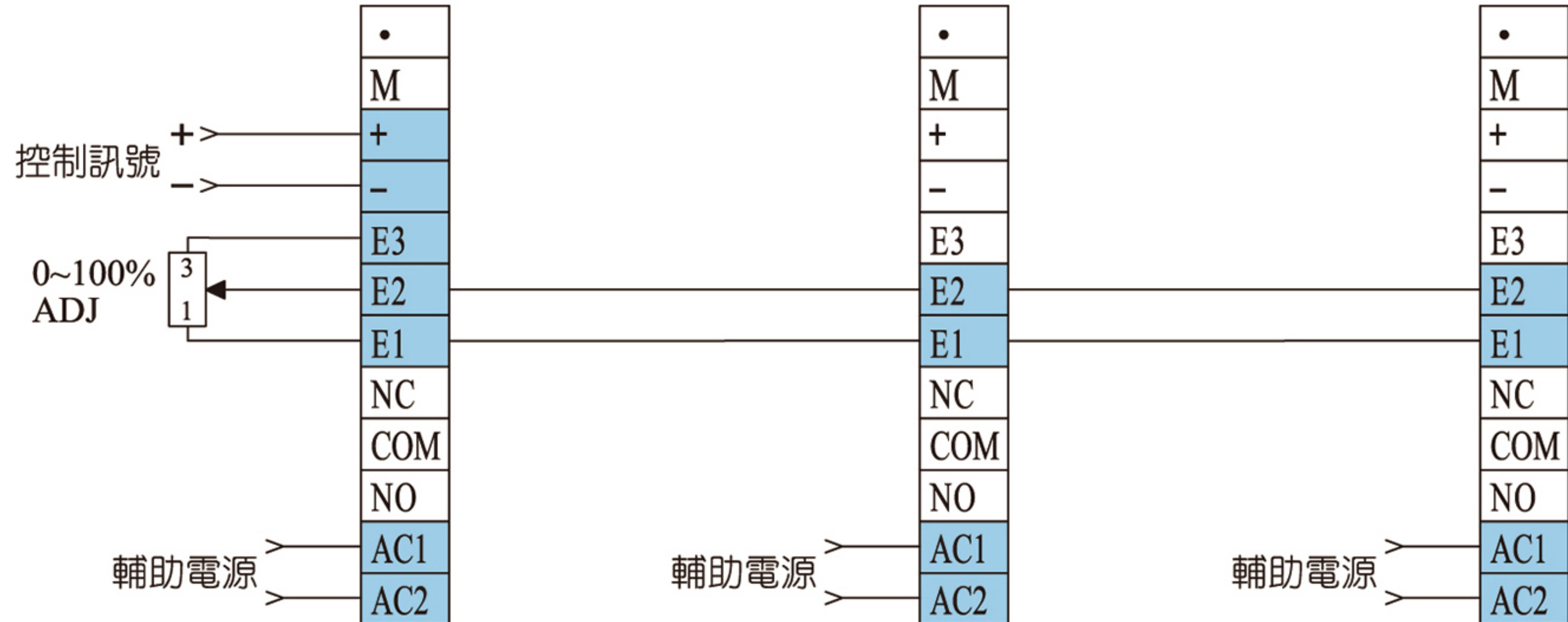
6. 手-自動 RELAY 切換



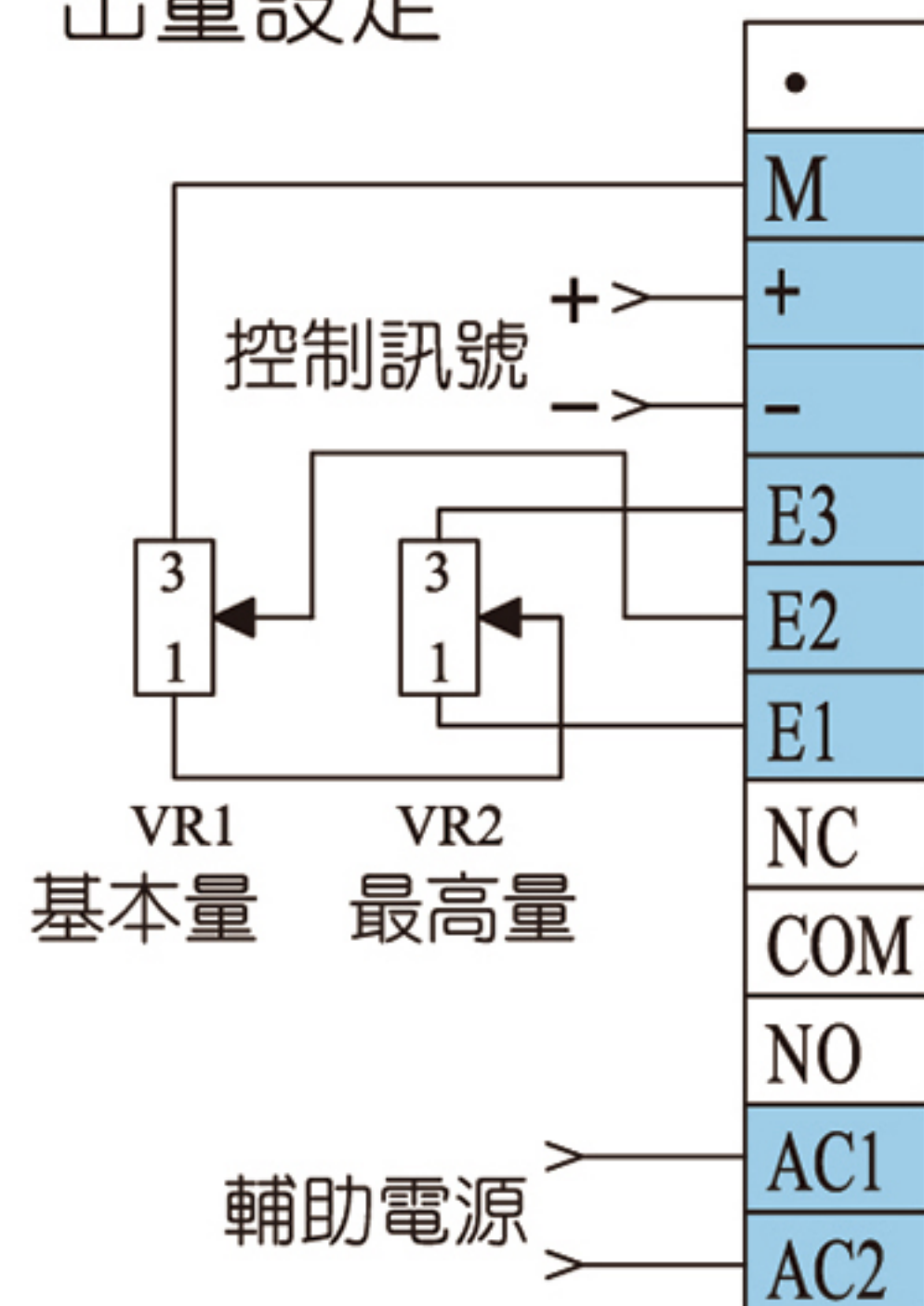
7. 控制訊號輸入，基本輸出量設定



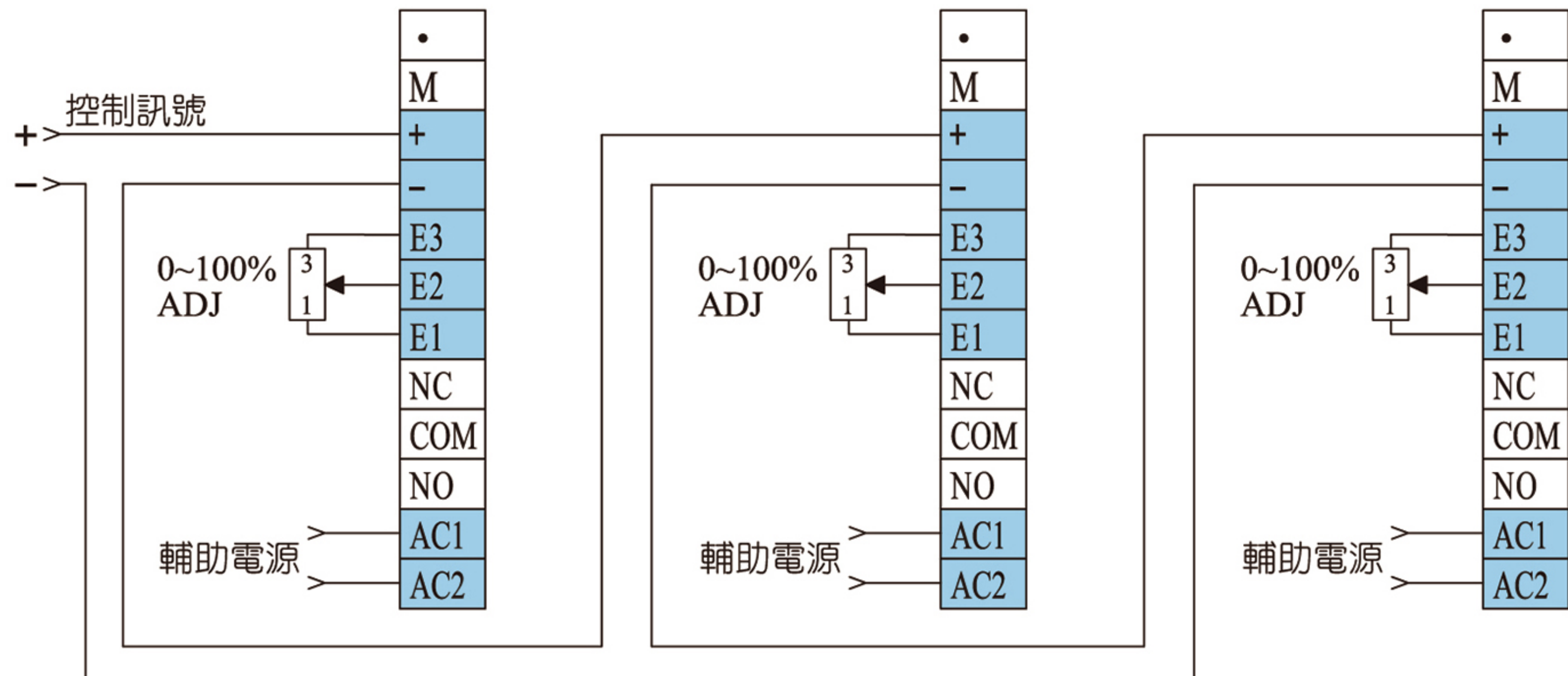
8. 多台連接，一只外部 VR 設定



9. 基本輸出量及最高輸出量設定



10. 三台連接，各自外部 VR 設定 (此接法僅限連接三台)



電力調整器相關尺寸及重量

單相 (P6A)

額定電流	圖	外型尺寸(mm)			淨重 (Kg)	包裝後尺寸(mm)			毛重 (Kg)	固定孔尺寸(mm)				主電源 螺絲	扭力 (Kgf.cm)	冷卻 方式
		長	寬	高		長	寬	高		L1	L2	L3	W			
30A	A	162	98	133	1.2	225	127	166	1.5	122	○	○	90	M6	50~60	自冷
45A	A	200	98	133	1.4	262	127	166	1.7	122	○	○	90	M6	60~70	自冷
60,80A	B	162	112	183	1.6	225	140	220	2.0	122	○	○	104	M6	70~90	自冷
100A	C	189	112	183	1.9	250	140	220	2.3	122	○	○	104	M6	70~90	風冷
125,150,180A	C	275	112	183	2.9	336	140	220	3.3	122	86	○	104	M8	160~200	風冷
230,270A	C	287	112	188	3.3	345	140	220	3.7	122	86	○	104	M10	250~280	風冷
300,380A	I	390	140	248	6.2	450	168	277	6.8	122	86	94	132	M10	280~320	風冷
450A	I	390	140	248	7.0	450	168	277	7.6	122	86	94	132	M10*2	320~360	風冷
580A	I	460	140	248	8.6	590	260	390	10.4	122	86	94	132	M10*2	320~360	風冷
750A	I	560	140	248	10.4	690	260	390	12.6	122	86	239	132	M10*2	320~360	風冷

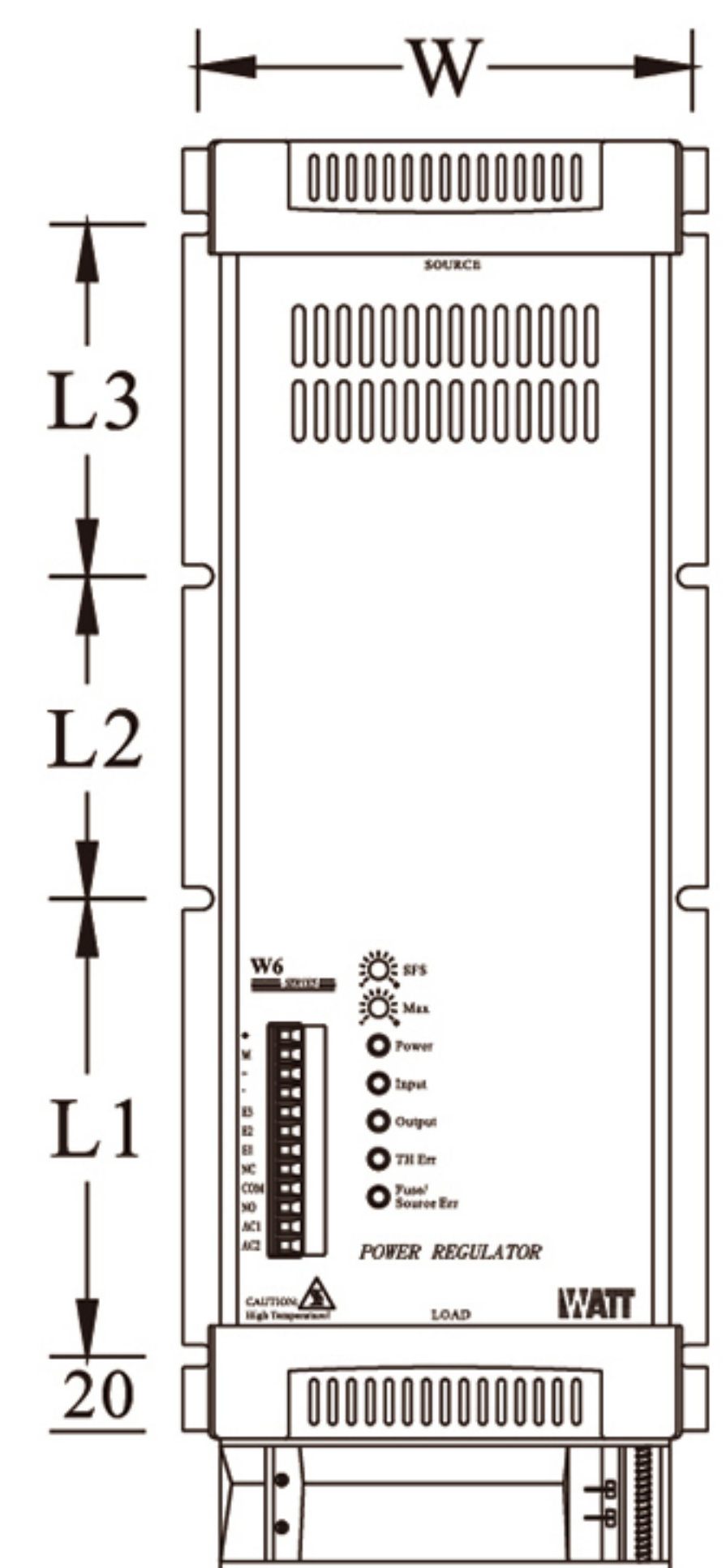
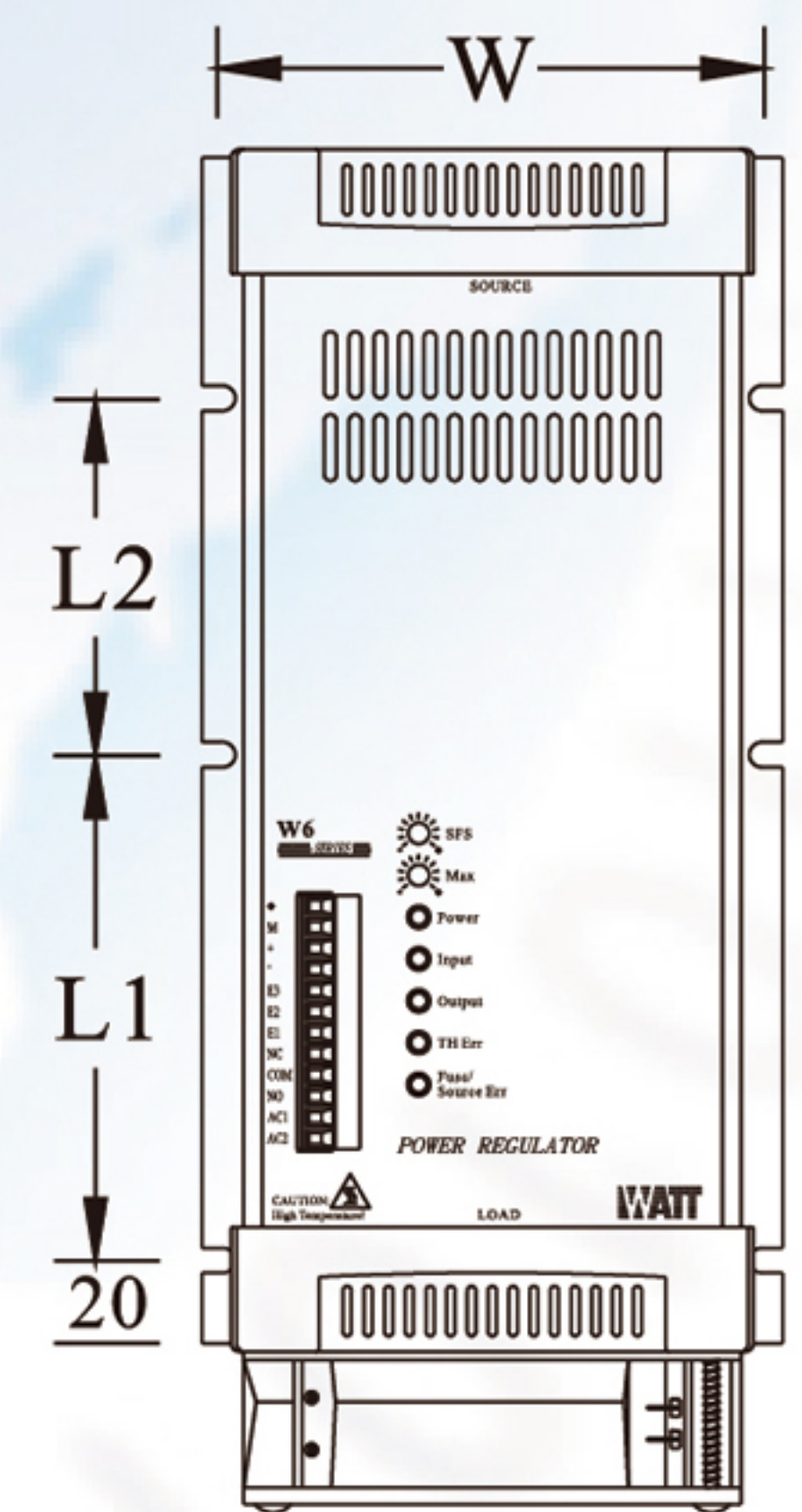
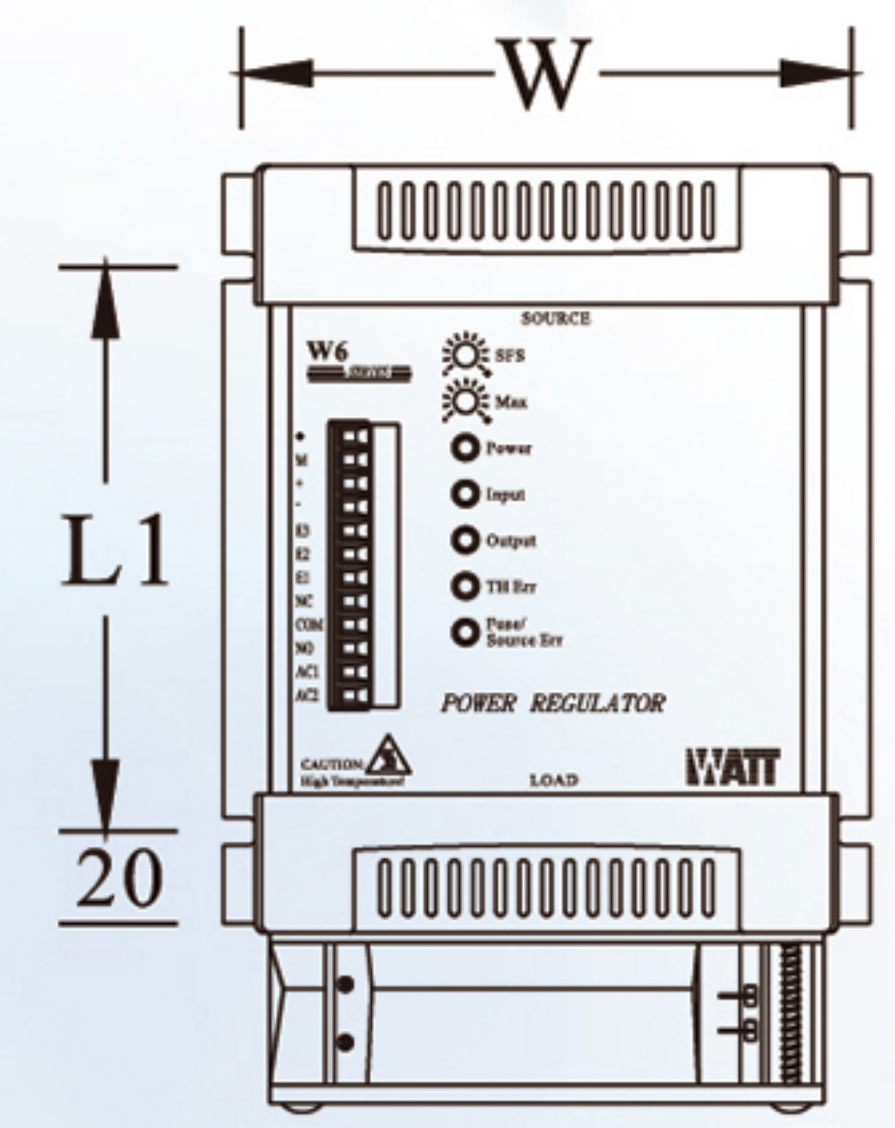
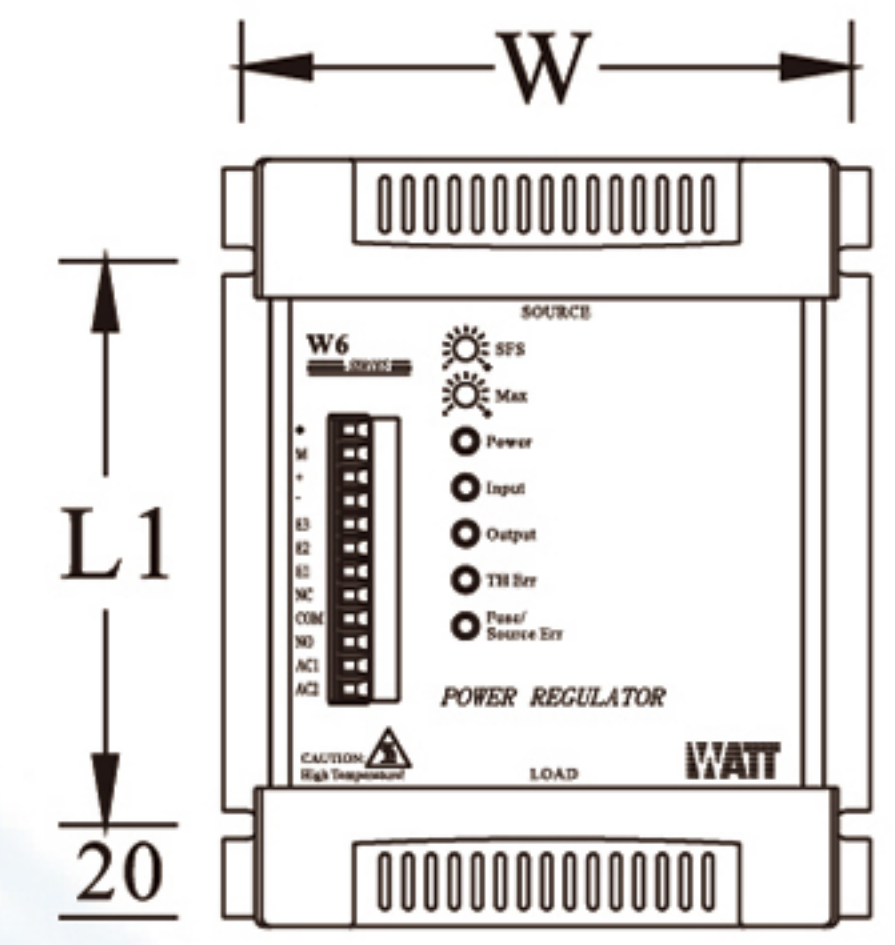
三相二線式 (P6B)

額定電流	圖	外型尺寸(mm)			淨重 (Kg)	包裝後尺寸(mm)			毛重 (Kg)	固定孔尺寸(mm)				主電源 螺絲	扭力 (Kgf.cm)	冷卻 方式
		長	寬	高		長	寬	高		L1	L2	L3	W			
30A	A	162	98	133	1.5	225	127	166	1.7	122	○	○	90	M6	50~60	自冷
45A	B	162	112	183	1.9	225	140	220	2.2	122	○	○	104	M6	60~70	自冷
60,80,100A	C	189	112	183	2.2	250	140	220	2.5	122	○	○	104	M6	70~90	風冷
125A	C	275	112	183	3.1	336	140	220	3.5	122	86	○	104	M8	180~200	風冷
150A	F	326	140	205	4.5	388	168	245	5.0	122	86	○	132	M8	180~200	風冷
180A	F	382	140	205	5.4	443	168	245	5.9	122	86	94	132	M8	200~220	風冷
230,270A	G	310	155	265	10.3	445	260	410	11.8	230	○	○	143	M10	250~280	風冷
300,380A	G	390	155	265	13.6	525	260	410	15.5	230	80	○	143	M10	280~320	風冷
450A	J	390	260	248	13.0	530	380	390	15.3	122	86	94	252	M10*2	320~360	風冷
580A	J	460	260	248	16.1	590	380	390	18.7	122	86	94	252	M10*2	320~360	風冷
750A	J	560	260	248	20.0	690	380	390	23.0	122	86	239	252	M10*2	320~360	風冷

三相三線式 (P6C)

額定電流	圖	外型尺寸(mm)			淨重 (Kg)	包裝後尺寸(mm)			毛重 (Kg)	固定孔尺寸(mm)				主電源 螺絲	扭力 (Kgf.cm)	冷卻 方式
		長	寬	高		長	寬	高		L1	L2	L3	W			
30A	D	200	140	145	2.5	262	168	182	2.8	122	○	○	132	M6	50~60	自冷
45A	E	200	140	205	3.0	262	168	245	3.4	122	○	○	132	M6	60~70	自冷
60,80,100A	F	202	140	205	3.1	262	168	245	3.5	122	○	○	132	M6	70~90	風冷
125A	F	288	140	205	4.5	350	168	245	5.0	122	86	○	132	M8	180~200	風冷
150A	F	326	140	205	4.9	388	168	245	5.4	122	86	○	132	M8	180~200	風冷
180A	F	382	140	205	5.8	443	168	245	6.3	122	86	94	132	M8	200~220	風冷
230,270A	H	322	215	265	15.3	445	320	400	17.2	230	○	○	203	M10	250~280	風冷
300,380A	H	402	215	265	20.1	530	320	400	22.3	230	80	○	203	M10	280~320	風冷
450A	K	390	380	248	19.2	515	500	390	22.0	122	86	94	372	M10*2	320~360	風冷
580A	K	460	380	248	24.4	590	500	390	27.4	122	86	94	372	M10*2	320~360	風冷
750A	K	560	380	248	29.5	690	500	390	33.2	122	86	239	372	M10*2	320~360	風冷

外型及固定尺寸





10010



樺特電機科技有限公司
WATT ELECTRIC TECH CO.,LTD.

地址：桃園市龜山區萬壽路一段492之8號1樓
TEL:886-2-82000918 FAX:886-2-82000928



上海博貿自动化科技有限公司

地址：上海市青浦区华隆路1758号1002室
TEL:021-34661160 FAX:021-34661170

經銷商：

