



數位式電力調整器

Digital Thyristor Power Regulator

一機滿足您，控制加熱負載的需求

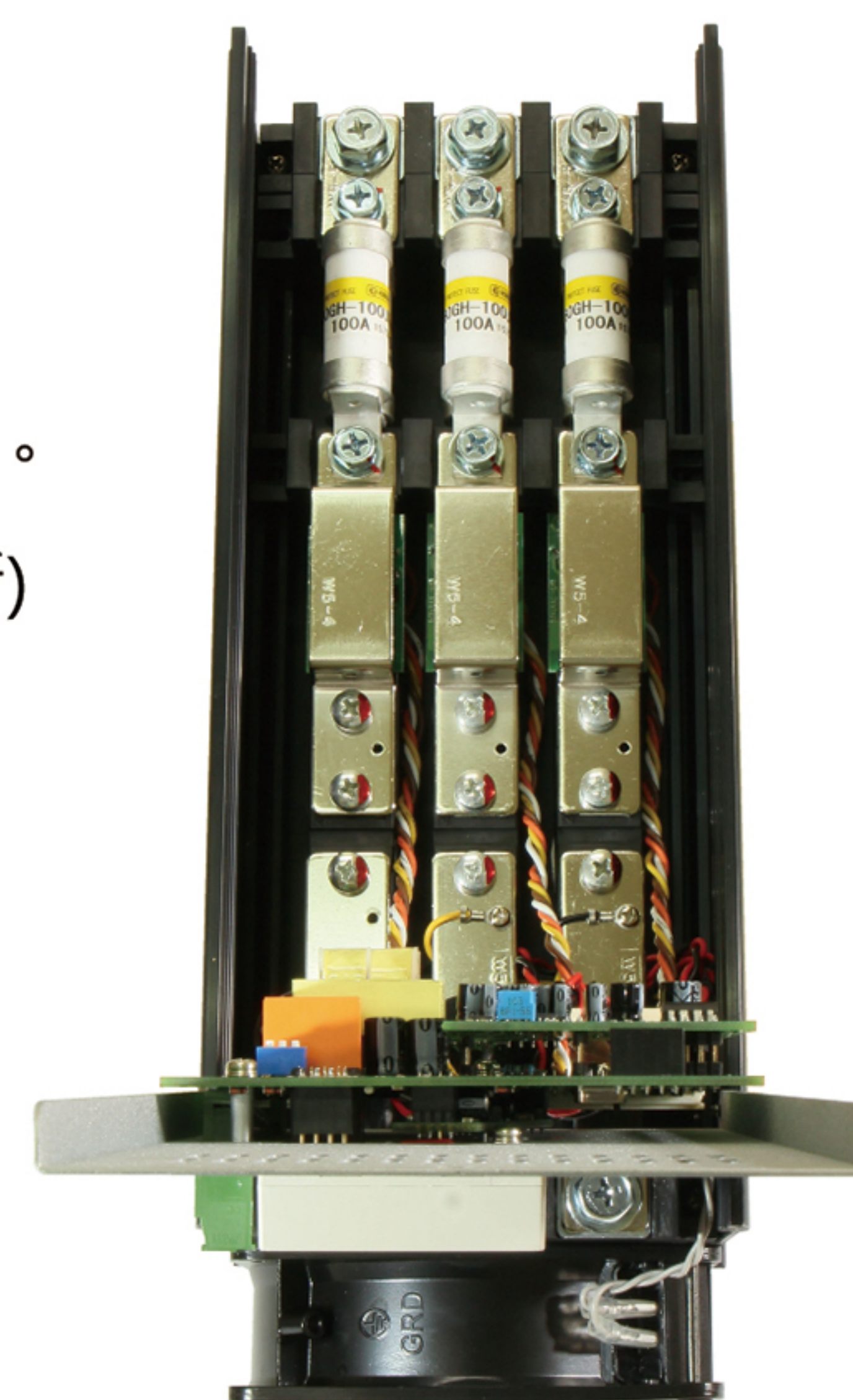
P7
SERIES



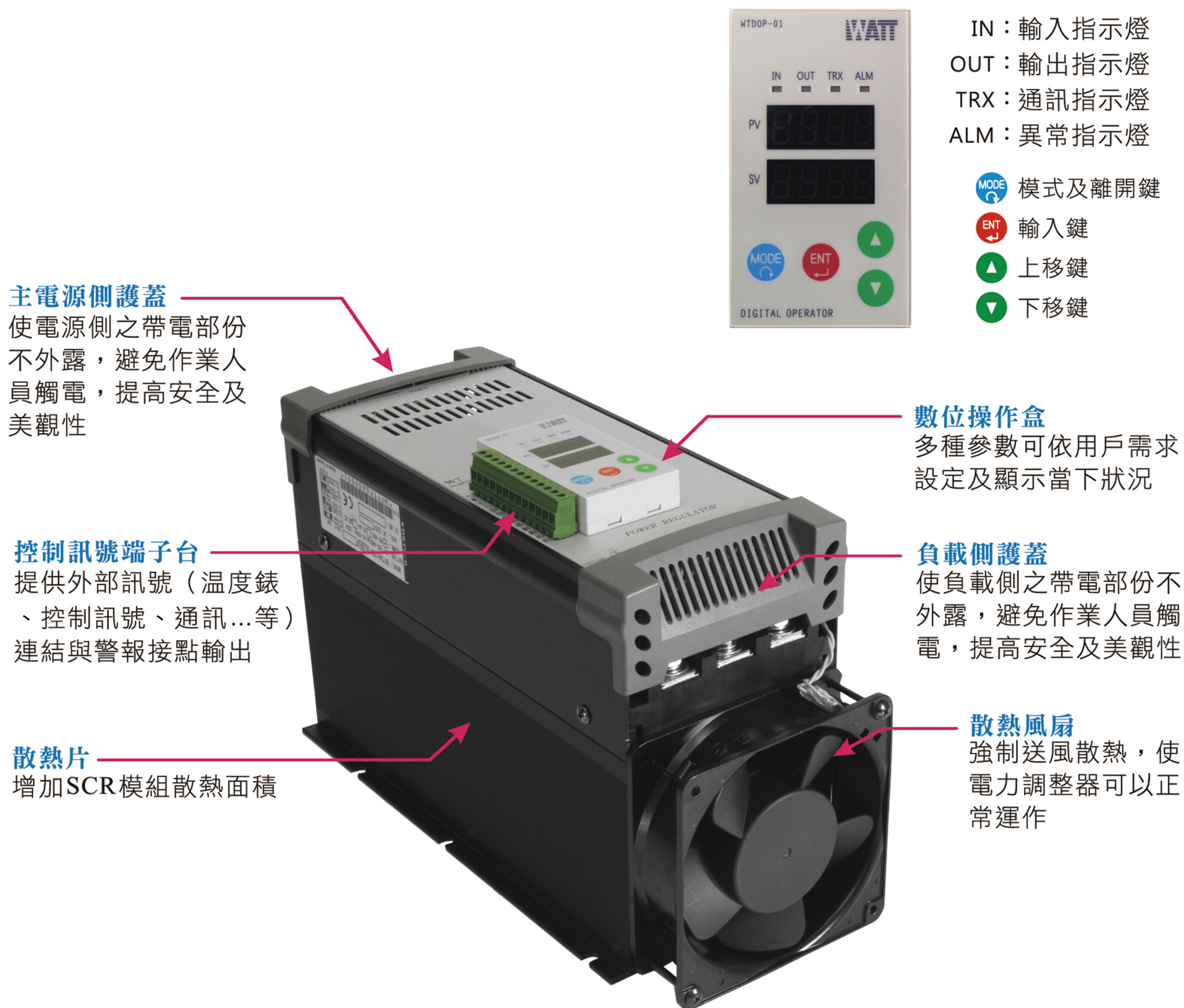
專業、耐用

產品特點：

- ◎下掀式面板，容易更換保險絲。
- ◎上下加裝護蓋，安全美觀且配線時方便嵌入與開啟。
- ◎控制訊號端子台，採用歐式可分離式端子台，更換時控制迴路可免重新配線。
- ◎內含高速保險絲，避免異常發生時傷及主要元件、免於外部配線及減少設置空間。
- ◎瞬間停電0.5Hz立即停止輸出後，再緩衝輸出。(防止湧浪電壓造成FUSE異常熔斷)
- ◎觸發迴路與主機板採分離式設計，可避免主迴路發生異常時傷及主機板。
- ◎電源頻率自我偵測，45~65Hz均可使用，不需任何選擇或切換。
- ◎操作盒可顯示即時資訊，方便操作並可外拉，替代電壓、電流或功率顯示錶。
- ◎電壓、電流與功率採用有效值(RMS)控制。
- ◎通訊採隔離式RS-485(MODBUS RTU)通訊，可連接250台。
- ◎具有多台聯機功能可使電力平均分配。
- ◎控制器正常運轉時，操作盒顯示的訊息可規劃為：
輸入百分比、輸出百分比、緩衝上昇時間、緩衝下降時間、最大輸出限制、輸出電壓、輸出電流、輸出功率、散熱片溫度、電源頻率、外部類比輸入百分比、數位輸入數值、運轉時間....等訊息。
- ◎使用單晶片控制，輸入解析度10-Bit、輸出解析度0.1%、並有多種參數可供用戶設定更符合需求。
- ◎提供一埠可依用戶需求附加RS-485通訊、類比輸出(0~20或4~20mA)或第二組多功能接點(電子接點)。
- ◎4~20mA、1~5VDC、2~10VDC、0~20mA、0~5VDC、0~10VDC、乾接點、操作盒輸入、通訊命令(實際值或百分比).....等，各種控制訊號皆可使用。
- ◎兩組類比訊號輸入可規劃為多項功能：
異常復歸、基本輸出量、手動設定、最大輸出限制、手/自動切換、相位/零位均分切換、相位/零位取樣切換、電壓限制、電流限制.....等。
- ◎九種控制模式：相位控制比例輸出、零位平均分配、零位取樣控制、相位起動→零位均分運轉、相位起動→零位取樣運轉、相位定電壓、相位定電流、相位限電流、相位定功率適合各種場合，一機滿足您控制加熱負載的需求。
- ◎具有：保險絲熔斷、過電流、超溫、溫度感測器異常、電流檢出、低電流檢出、負載衰退檢出、負載斷線、三相負載不平衡、電壓回授異常、EEPROM異常、通訊異常.....等異常發生檢出，提供即時異常保護，並有四組異常履歷。
- ◎多功能乾接點可規劃為：異常乾接點(常開)、異常乾接點(常閉)、運轉接點、電流檢出接點。

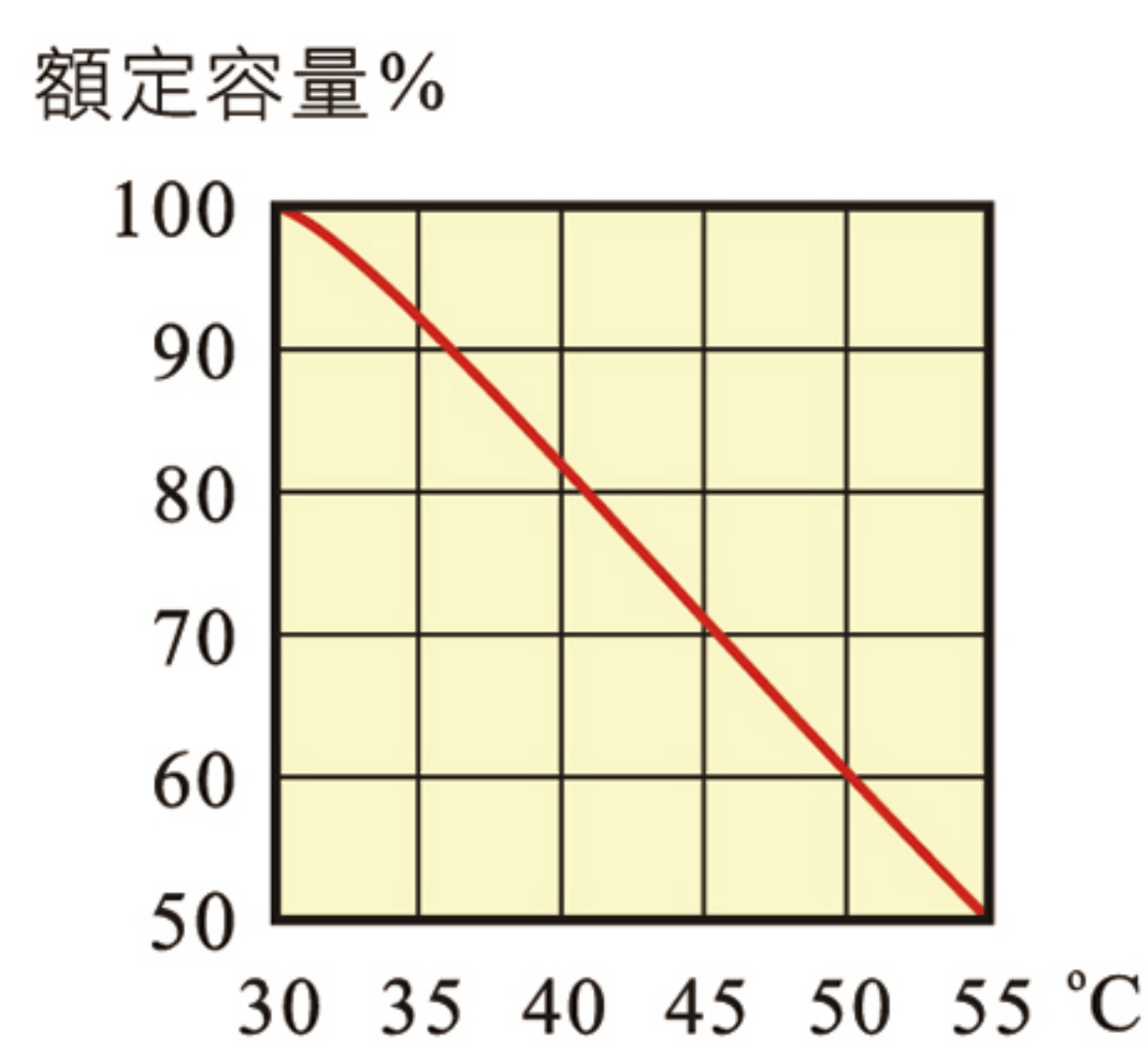


產品外觀：



安裝注意事項及周圍環境條件：

- ※電力調整器使用時，內部會產生熱量，安裝時請垂直安裝且兩旁需預留空隙，以免散熱不良造成電力調整器內部溫度持續上升。
- ※控制箱須有空氣對流通風孔，請依熱空氣由下往上之原理裝置通風孔或加裝抽風扇。
- ※請勿安裝於高溫或通風不佳之處所，否則請低於額定容量之70%使用。
- ※避免安裝於有嚴重水蒸氣或酸、鹼、腐蝕性氣體之場所。
- ※周圍濕度：90%RH以下。(無結露)
- ※周圍溫度：-10°C~45°C。



※以上數據係在散熱片無腐蝕無油污無覆蓋，且按熱對流方向安裝之情況下。



控制方式及適用負載

輸出量 Output 控制方式 Control mode	輸出波形 Output wave		
	20% Output	50% Output	90% Output
相位控制 Phase angle control			
零位控制(均分控制) Zero crossing control (Cycle sampling)	 1 cycle ON and 4 cycle OFF	 1 cycle ON and 1 cycle OFF	 9 cycle ON and 1 cycle OFF
零位控制(取樣控制) Zero crossing control (Time sampling)	 T	 T	 T

※相位控制：連續性相角控制，輸出穩定，電流錶不抖動，但會產生諧波。

適用負載：定阻抗負載、變阻抗負載、電感性負載、IR燈管。

※零位均分：分配式零位(變周期)控制，解析度最小1Hz，諧波數較相位控制小，輸出時電流錶呈現抖動狀態。

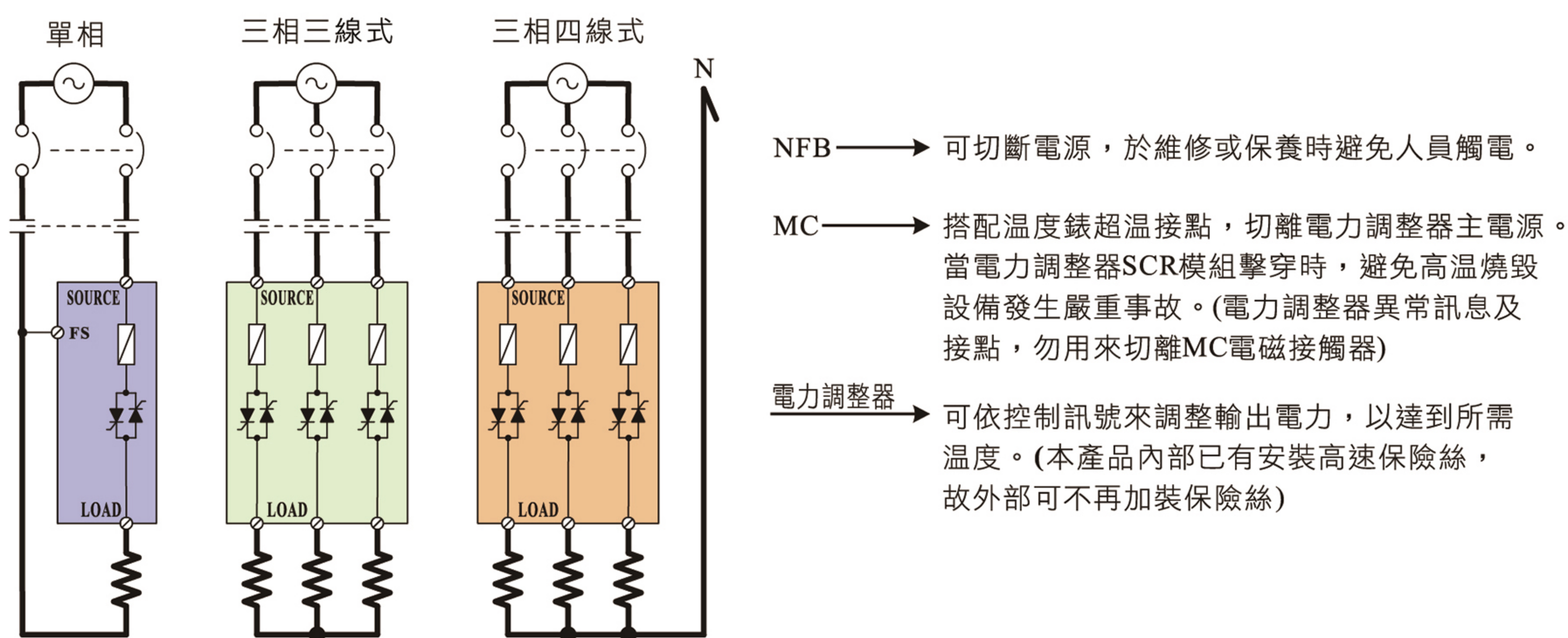
適用負載：定阻抗負載。

※零位取樣：取樣式零位(定周期)控制，解析度最小1Hz，低諧波控制，輸出時為連續全波。

適用負載：定阻抗負載。

備註：零位取樣低諧波控制，THID諧波低於5%，符合美國電力公司IEEE-519規範。
(台灣電力公司沿用美國電力公司規範)

配線及規劃注意事項



※標準主迴路規劃：主電源→無熔絲開關→電磁接觸器→電力調整器→負載

※配線時螺絲務必鎖緊，以免接觸不良產生高溫。

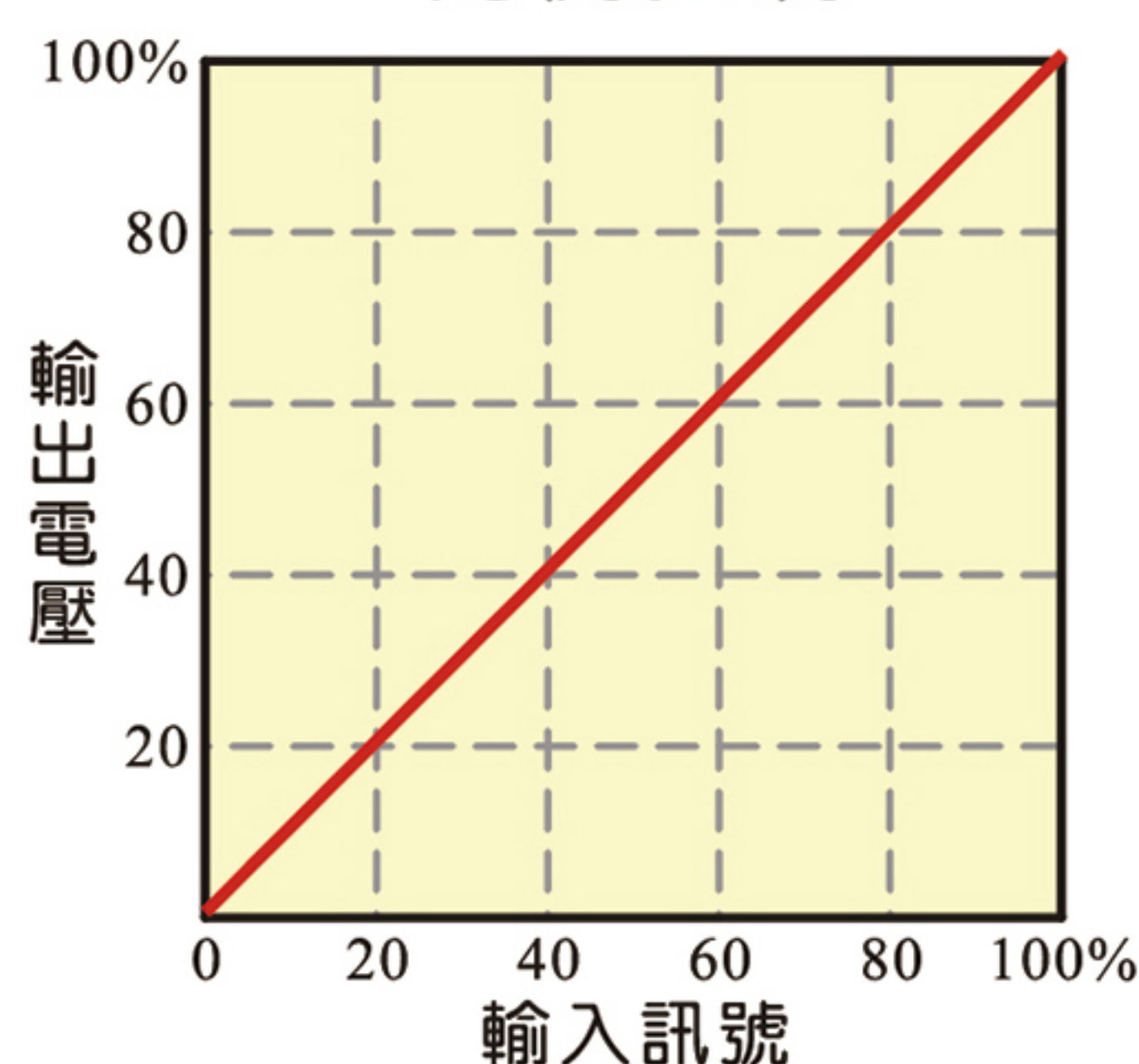
※配線完成後，必須蓋上面板及安全護蓋，才能進行送電運轉，以避免觸電或導電物品掉入造成短路。

產品型號識別表：

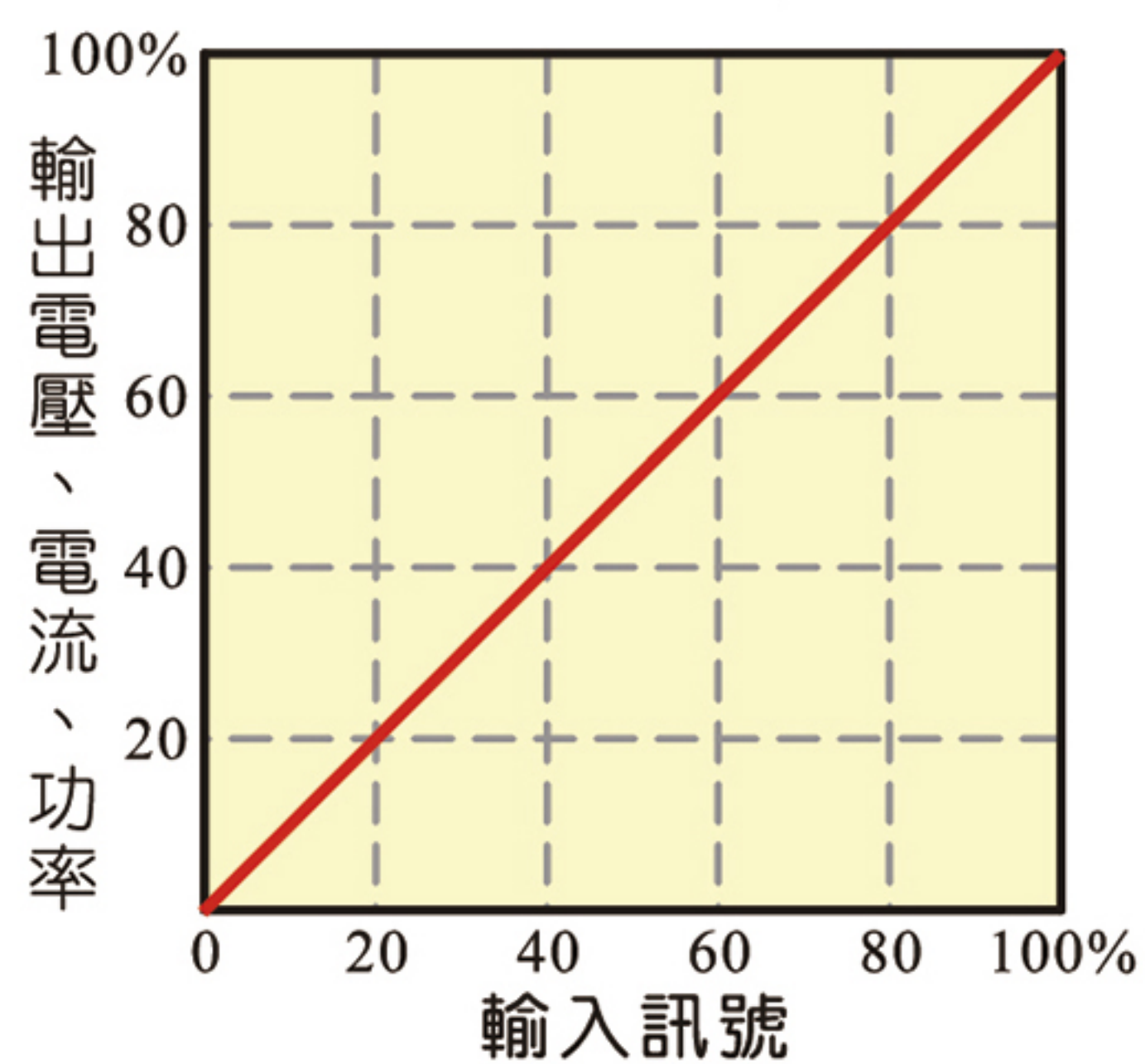
產品系列	P7	P7 系列	
規格類別	A	單相	
	C	三相(三相三線式、三相四線式)	
	D	三相內三角(相電壓、相電流控制)	
主電源電壓	1V	40~120VAC	45~65Hz
	4V	180~480VAC	
	6V	460~690VAC	
額定電流	030	30A	
	045	45A	
	060	60A	
	080	80A	
	100	100A	
	125	125A	
	150	150A	
	180	180A	
	230	230A	
	270	270A	
	300	300A	
	380	380A	
	450	450A	
	580	580A	
750	750A		
拉序碼	-		
輔助電源	1	1 ϕ 110VAC	
	2	1 ϕ 220VAC	
附加卡(DX端子輸出)	0	無附加卡	
	1	RS-485 通訊 (MODBUS RTU 二線式)	
	2	類比輸出 (0~20mA或4~20mA) ※Vmax: 5VDC	
	3	電子接點 (接點容量: 24VDC 70mA)	
數位操作盒	K	含數位操作盒	
	N	無數位操作盒	
產品型式	P	標準型 (比例控制)	
	D	V、A顯示型 (比例控制, 電壓、單相電流有效值顯示)	
	T	V、A顯示型 (比例控制, 電壓、三相電流有效值顯示)	
	V	電壓回授型 (電壓回授控制)	
	F	全功能型 (電壓、電流、功率回授控制, 偵錯及保護功能)	
	C	客製化	
特殊功能	S	特殊型 (控制變壓器低諧波專用)	意者電洽

控制模式 型式代碼	相位控制 比例輸出	零位均分 (變周期)	零位取樣 (定周期)	相位起動→ 零位均分運轉	相位起動→ 零位取樣運轉	定電壓 RMS	限電流 RMS	定電流 RMS	定功率 RMS
P、D、T	◎	◎	◎	◎	◎				
V	◎	◎	◎	◎	◎	◎			
F	◎	◎	◎	◎	◎	◎	◎	◎	◎

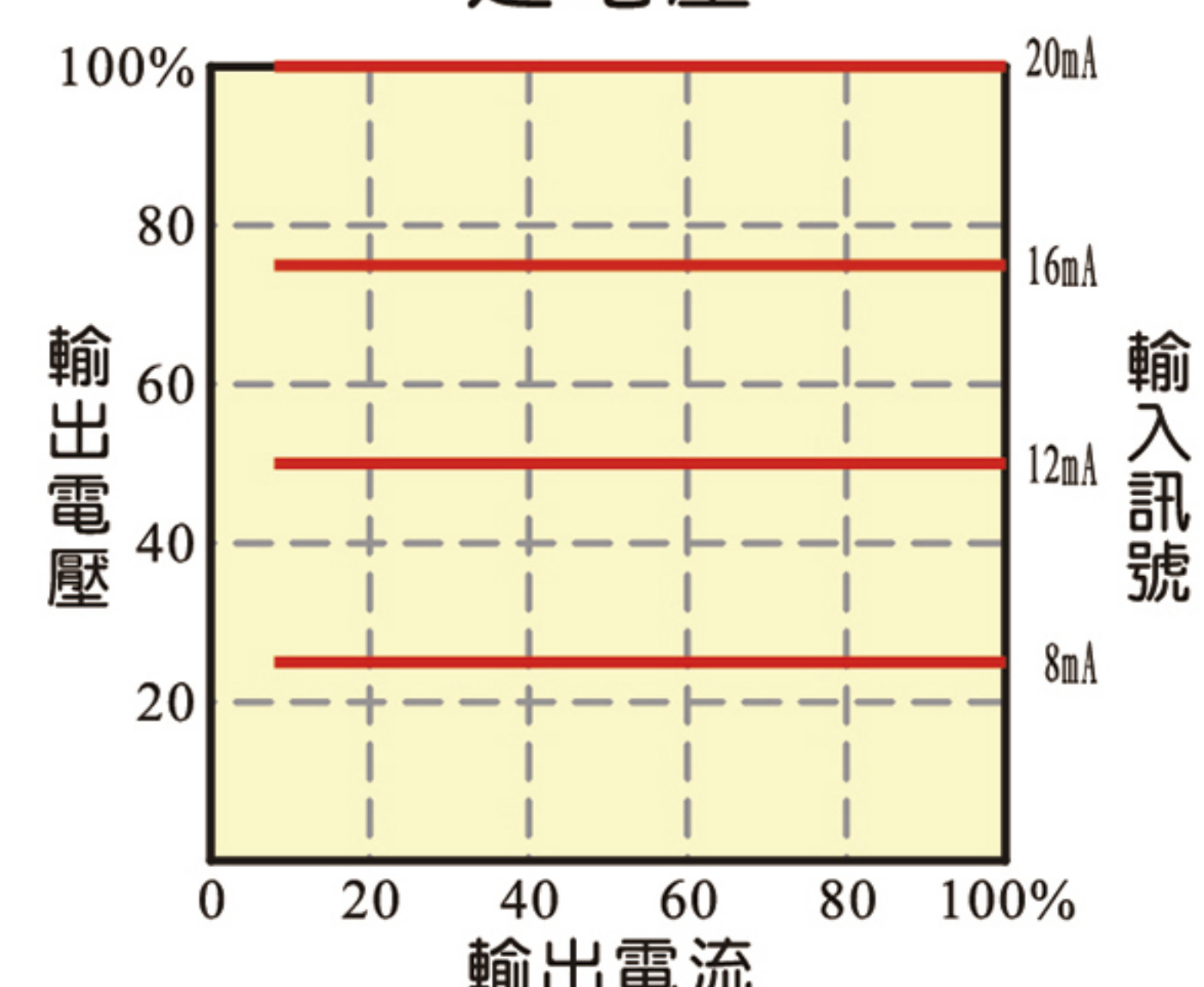
比例控制



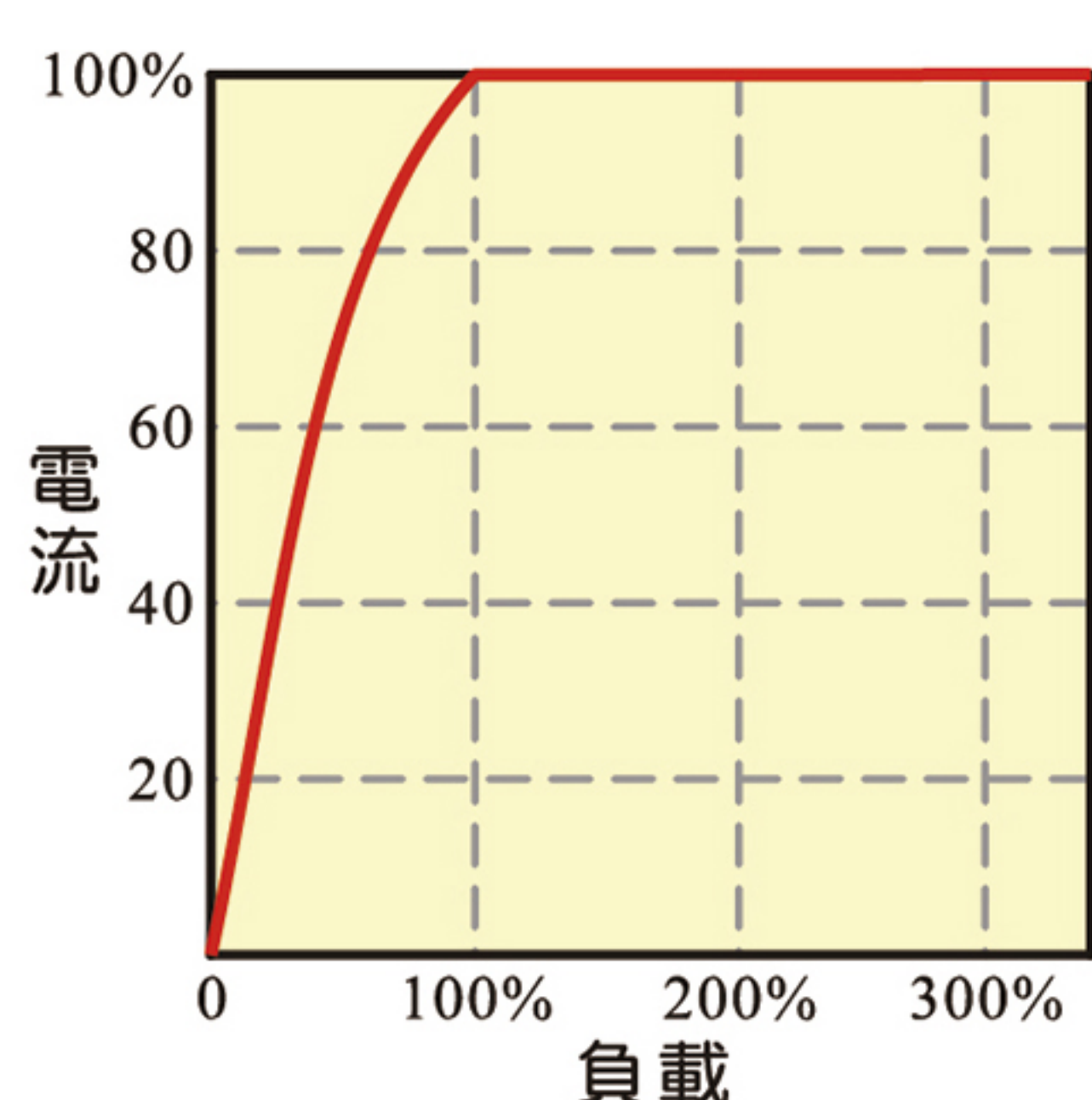
回授控制



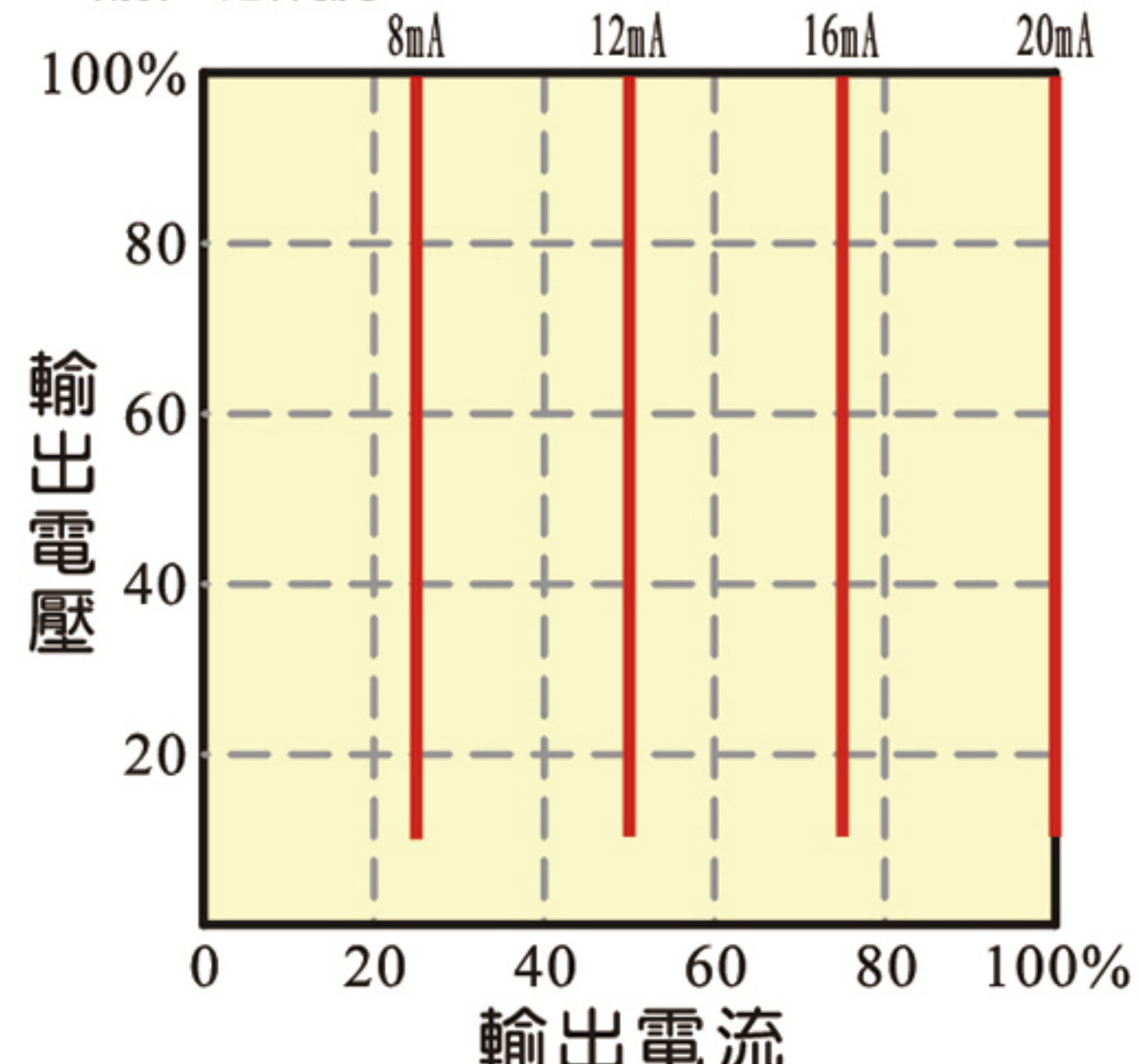
定電壓



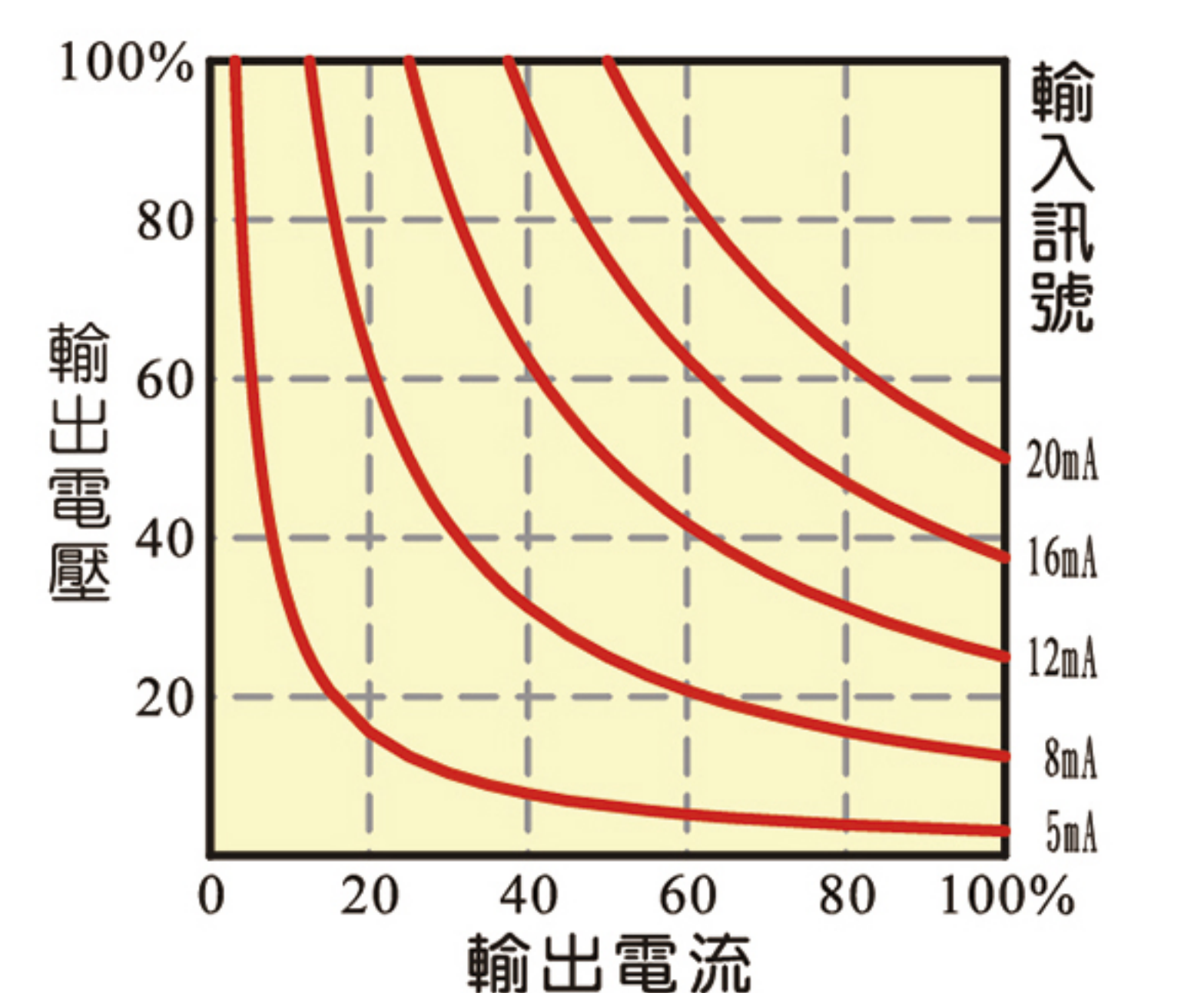
限電流



定電流



定功率



端子說明：

單相(P7A)

端子編號	說明	備註
FS	FUSE 熔斷檢測	電源直通至負載之直通線須接回FS端
M	+5VDC	僅供本控制板使用，請勿移作它用
+	控制訊號正輸入端	參照控制板SW1設定 (訊號線請使用隔離線配置)
-	類比訊號基準電位	
S1	外部類比訊號1正輸入端	使用外部電位器VR規格為：2~10KΩ 使用電壓訊號為：0~5VDC (訊號線請使用隔離線配置)
S2	外部類比訊號2正輸入端	
GND	外部類比訊號基準電位	
DX+	附加卡端子	※請參照表一
DX-		
M1	多功能乾接點輸出	接點容量：250VAC 2A 24VDC 2A
M2		
AC1	輔助電源	輔助電源電壓請參照規格標籤
AC2		

三相(P7C、P7D)

端子編號	說明	備註
•	空腳	請勿接線
M	+5VDC	僅供本控制板使用，請勿移作它用
+	控制訊號正輸入端	參照控制板SW1設定 (訊號線請使用隔離線配置)
-	類比訊號基準電位	
S1	外部類比訊號1正輸入端	使用外部電位器VR規格為：2~10KΩ 使用電壓訊號為：0~5VDC (訊號線請使用隔離線配置)
S2	外部類比訊號2正輸入端	
GND	外部類比訊號基準電位	
DX+	附加卡端子	※請參照表一
DX-		
M1	多功能乾接點輸出	接點容量：250VAC 2A 24VDC 2A
M2		
AC1	輔助電源	輔助電源電壓請參照規格標籤
AC2		

表一 附加卡端子功能說明

附加卡 端子編號	0：無	1：通訊功能	2：類比輸出	3：電子接點	說明
DX+	空腳	RS-485 通訊 MODBUS RTU	類比輸出正端	電子接點輸出 容量：24VDC 70mA	0.無附加卡：為空腳，請勿接線 1.通訊卡：若多台通訊時，請接終端電阻220Ω 1/2W 2.類比輸出卡：為隔離式0~20或4~20mA輸出 (Vmax:5VDC) 3.電子接點卡：為隔離式電子接點輸出
DX-			類比輸出基準電位		

輸入訊號選擇：

掀開面板即可看見SW1



ON
S1 S2 S3
4~20mA
輸入阻抗：
249Ω

S1：ON
S2：OFF
S3：OFF

ON
S1 S2 S3
0~20mA
輸入阻抗：
249Ω

S1：ON
S2：OFF
S3：ON

ON
S1 S2 S3
1~5VDC
輸入阻抗：
200KΩ

S1：OFF
S2：OFF
S3：OFF

ON
S1 S2 S3
0~5VDC
輸入阻抗：
200KΩ

S1：OFF
S2：OFF
S3：ON

ON
S1 S2 S3
2~10VDC
輸入阻抗：
18KΩ

S1：OFF
S2：ON
S3：OFF

ON
S1 S2 S3
0~10VDC
輸入阻抗：
18KΩ

S1：OFF
S2：ON
S3：ON

電力調整器對應之高速保險絲：

額定電流	30A	45A	60A	80A	100A
保險絲	40ET	63ET	80ET 660GH-80	660GH-100	660GHX125
廠牌	EATON (Bussmann)	EATON (Bussmann)	EATON (Bussmann) HINODE	HINODE	HINODE

額定電流	125A	150A	180A	230A	270A
保險絲	80ET*2 660GH-80*2	660GH-100*2	660GHX125*2	250FM	315FM
廠牌	EATON (Bussmann) HINODE	HINODE	HINODE	EATON (Bussmann)	EATON (Bussmann)

額定電流	300A	380A	450A	580A	750A
保險絲	315FM	660GH-400	250FM*2	315FM*2	660GH-400*2
廠牌	EATON (Bussmann)	HINODE	EATON (Bussmann)	EATON (Bussmann)	HINODE

配件：

附加卡

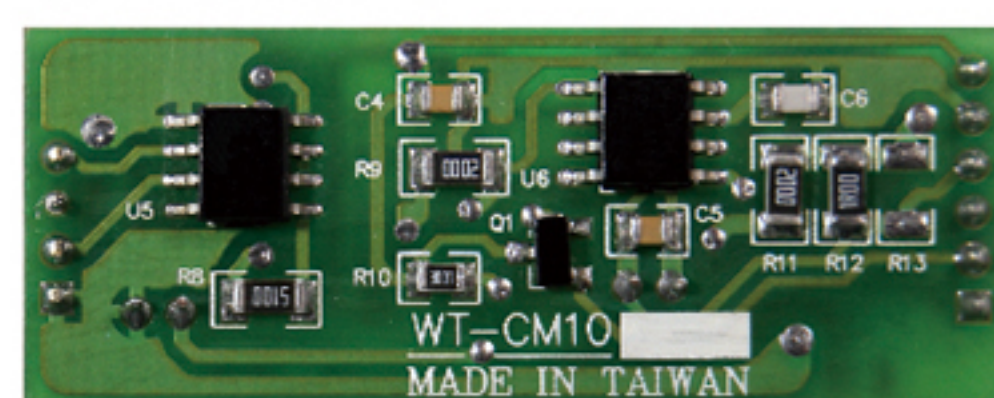
附加卡編號	說明	備註
WTCM10	RS-485通訊附加卡	若多台通訊時，請接終端電阻 220Ω 1/2W
WTCM20	類比輸出附加卡 (0~20mA 或 4~20mA)	僅能接一台 (Vmax:5VDC)
WTCM30	電子接點附加卡	接點容量：24VDC 70mA

操作盒與連接線

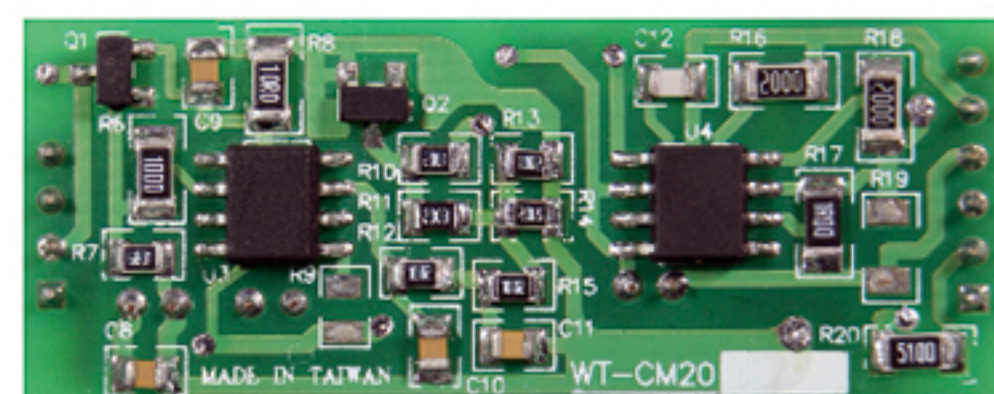
產品編號	說明	備註
KP-WTDOP-01	W7數位操作盒	
PMF-DOP01-200	長度2米	長度可依需求訂製，最長10米
PMF-DOP01-500	長度5米	
PMF-DOP01-1000	長度10米	

附加卡

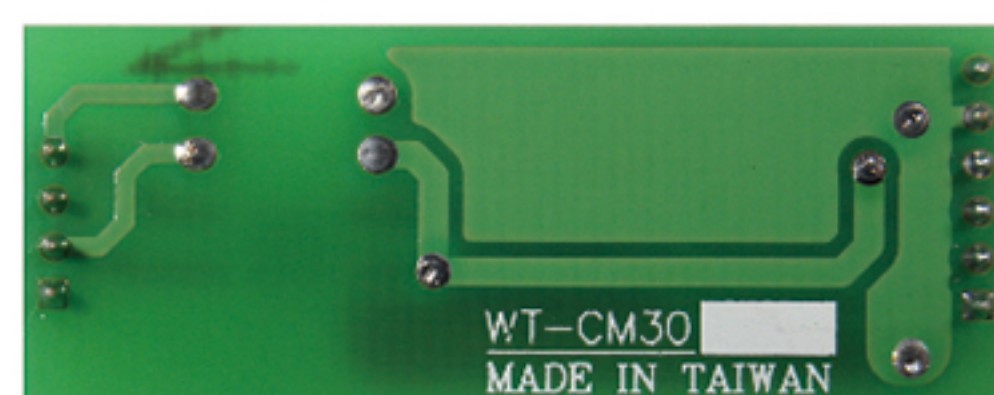
WTCM10



WTCM20

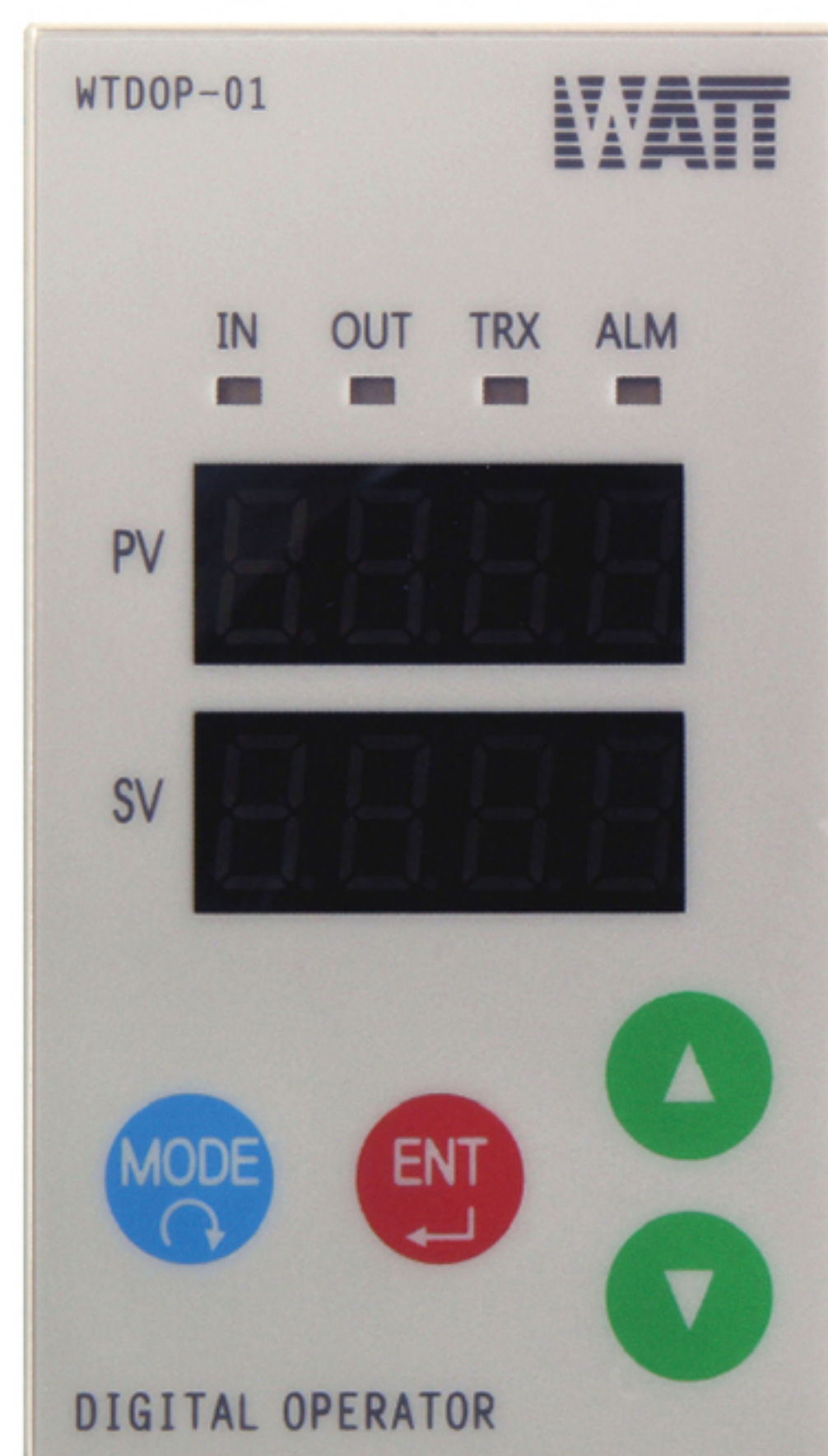


WTCM30



操作盒

KP-WTDOP-01



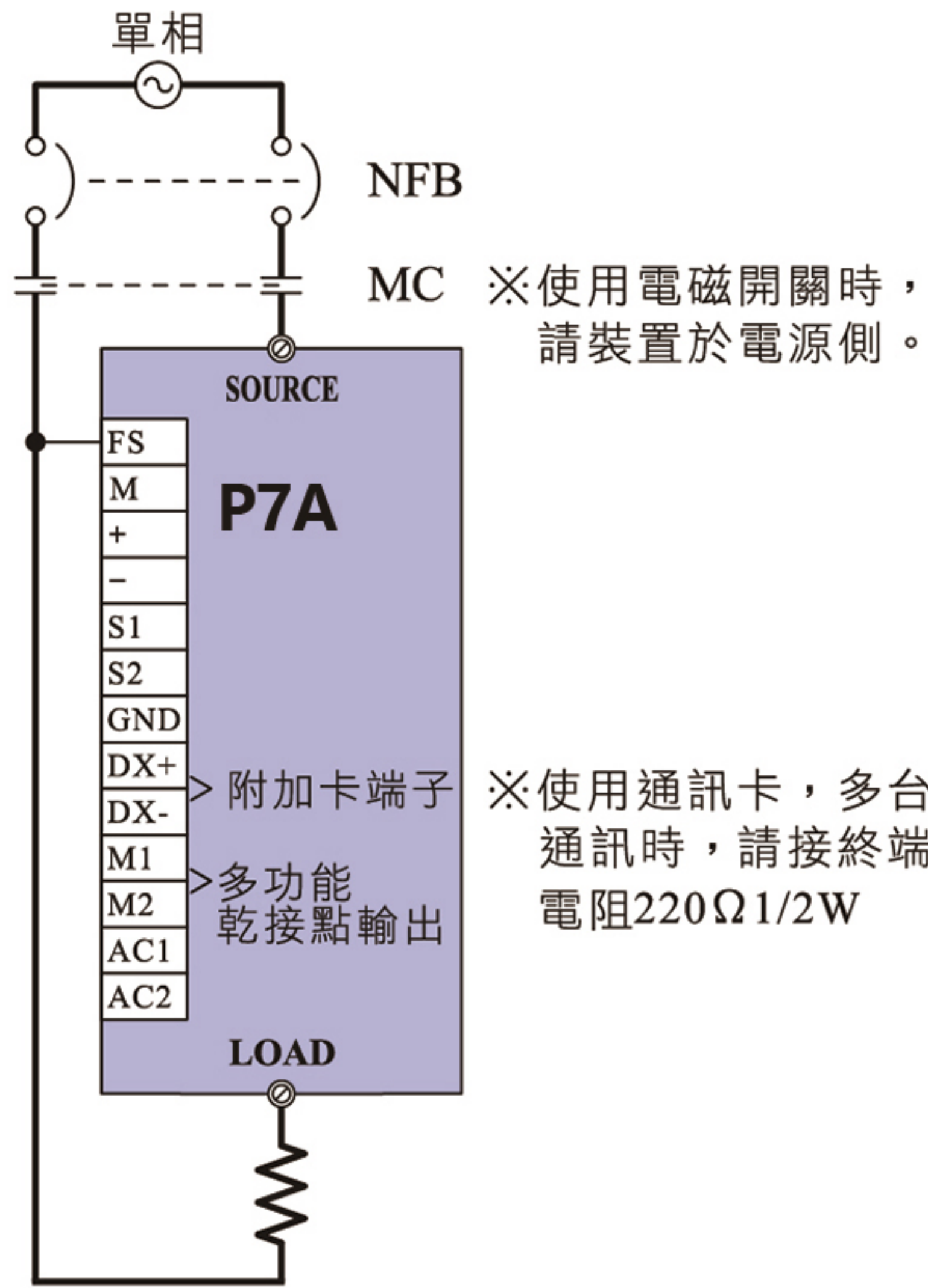
連接線

PMF-DOP01-XXXX

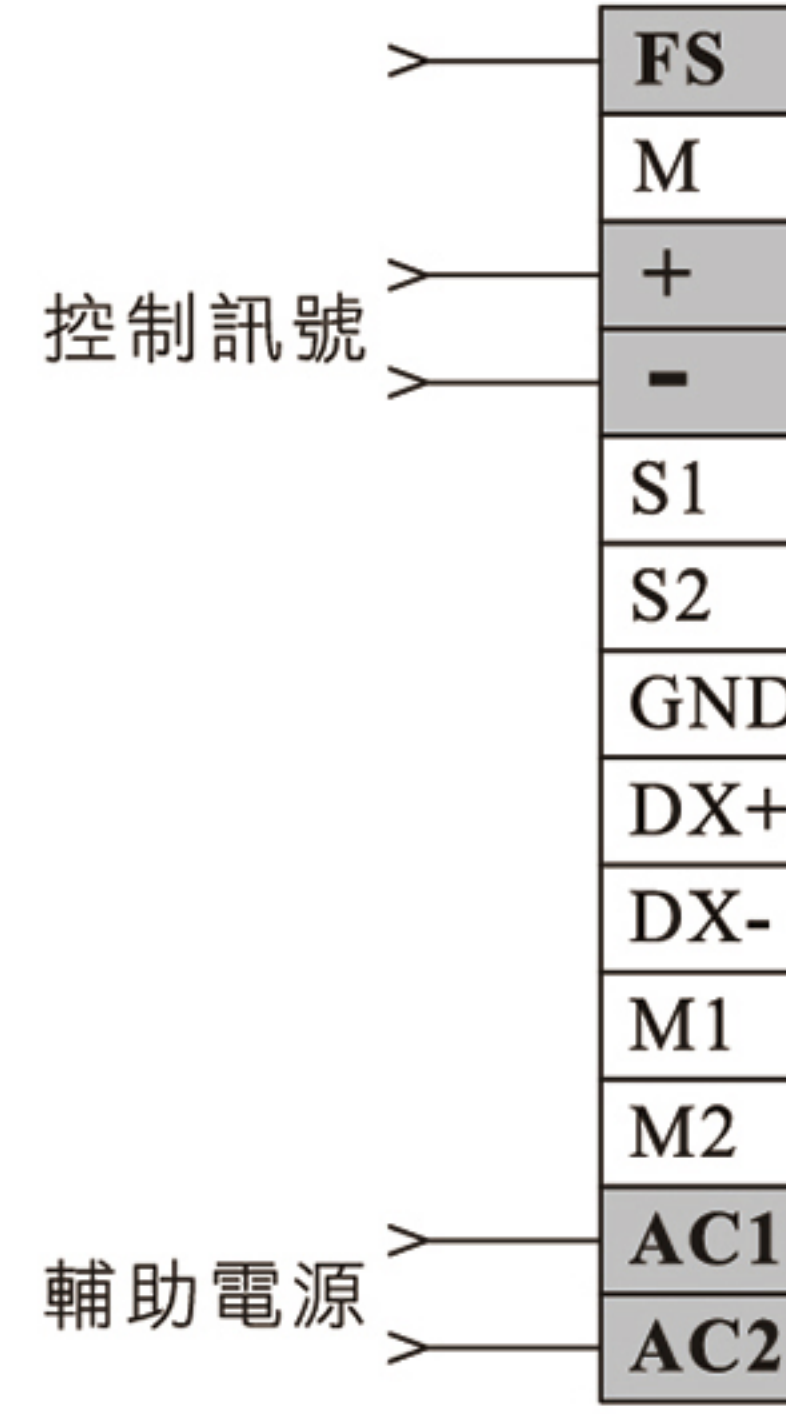


單相接線範例：

主迴路接線圖

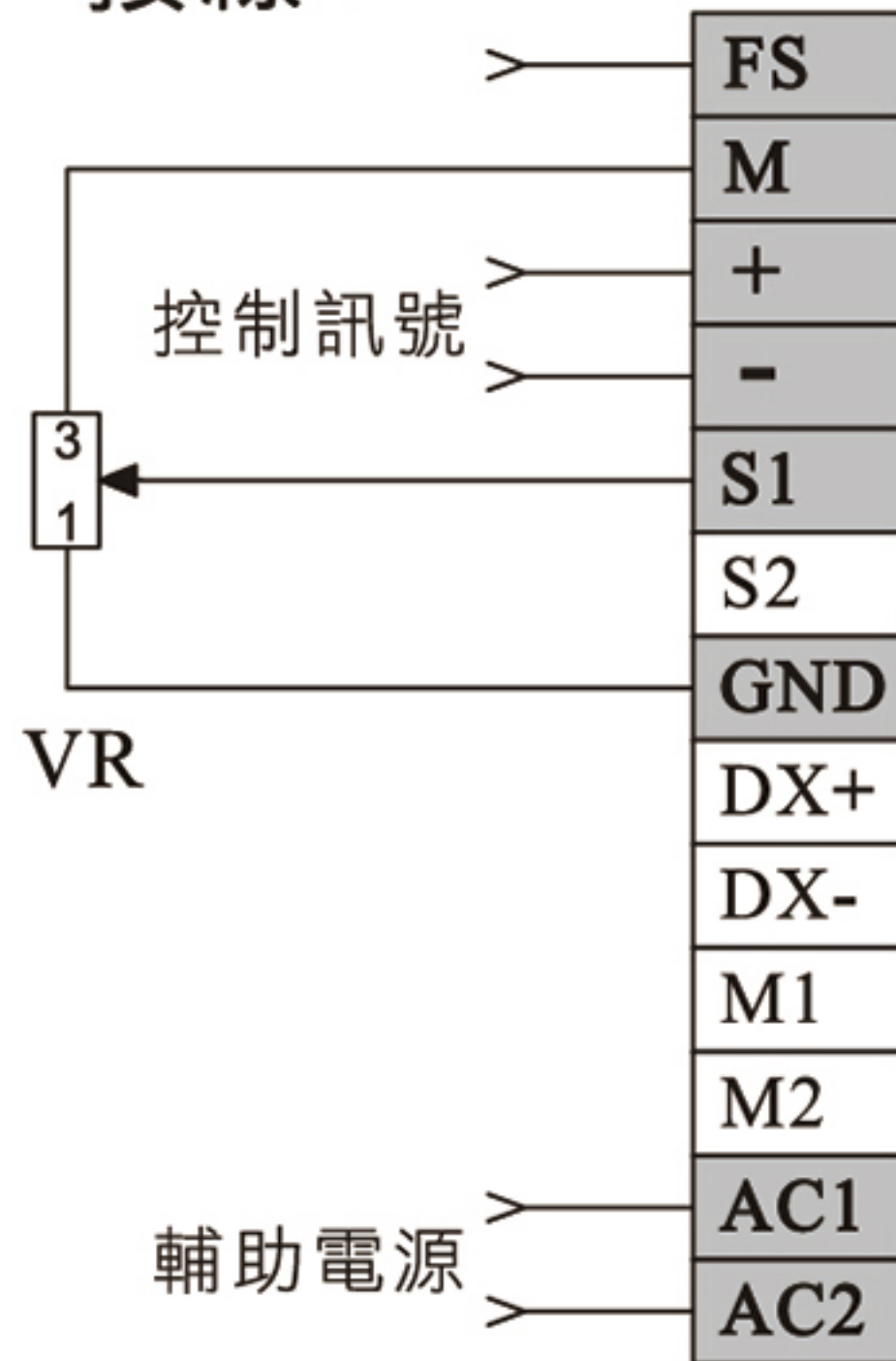


接線1：



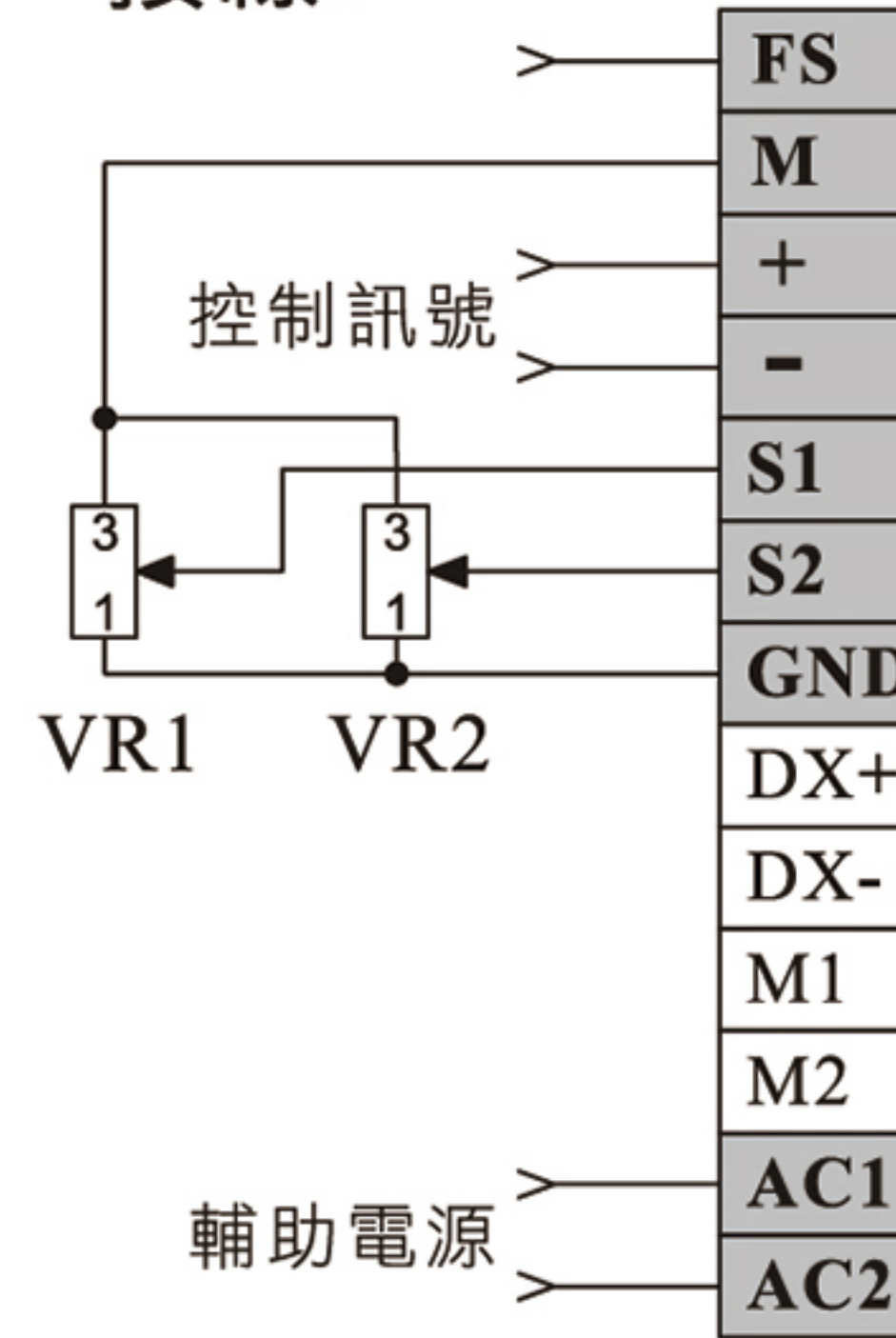
A.F	+ 控制訊號輸入
00	

接線2：



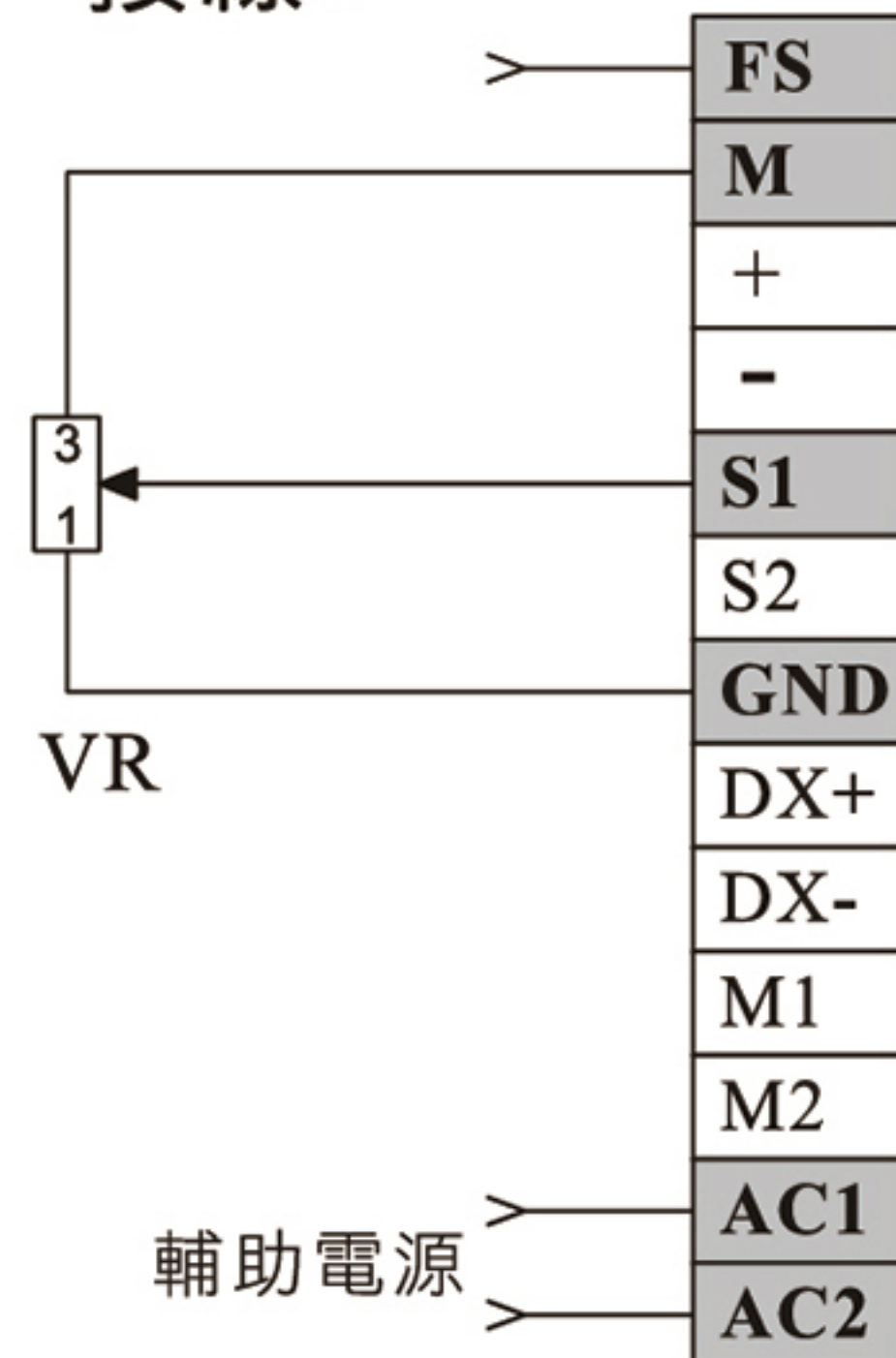
A.F	+ 控制訊號輸入
01	S1 最大輸出限制設定
A.F	+ 控制訊號輸入
12	S1 電壓限制設定
A.F	+ 控制訊號輸入
13	S1 電流限制設定

接線3：



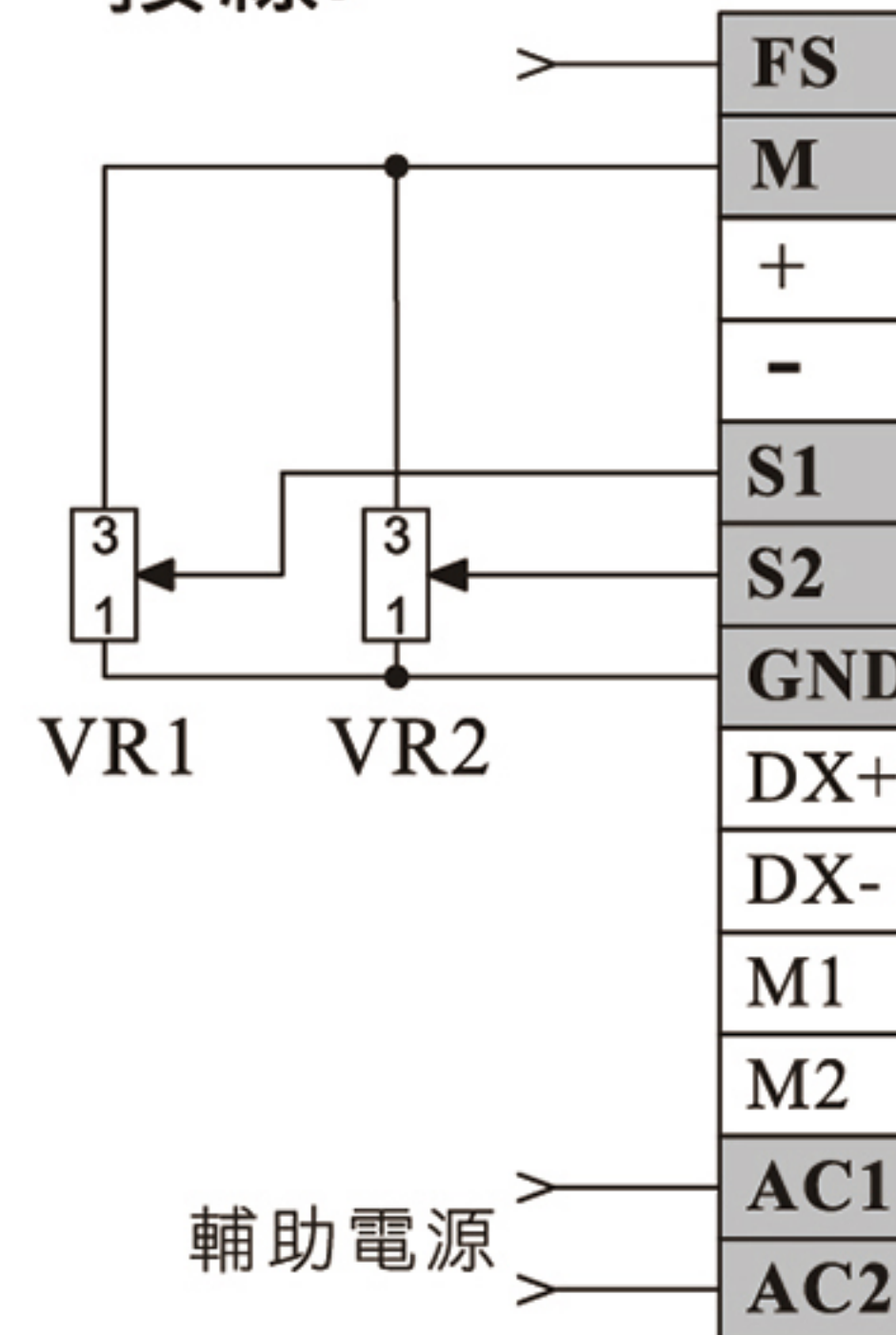
A.F	+ 控制訊號輸入
02	S1 最大輸出限制設定 S2 基本輸出量設定
A.F	+ 控制訊號輸入
14	S1 電壓限制設定 S2 電流限制設定

接線4：



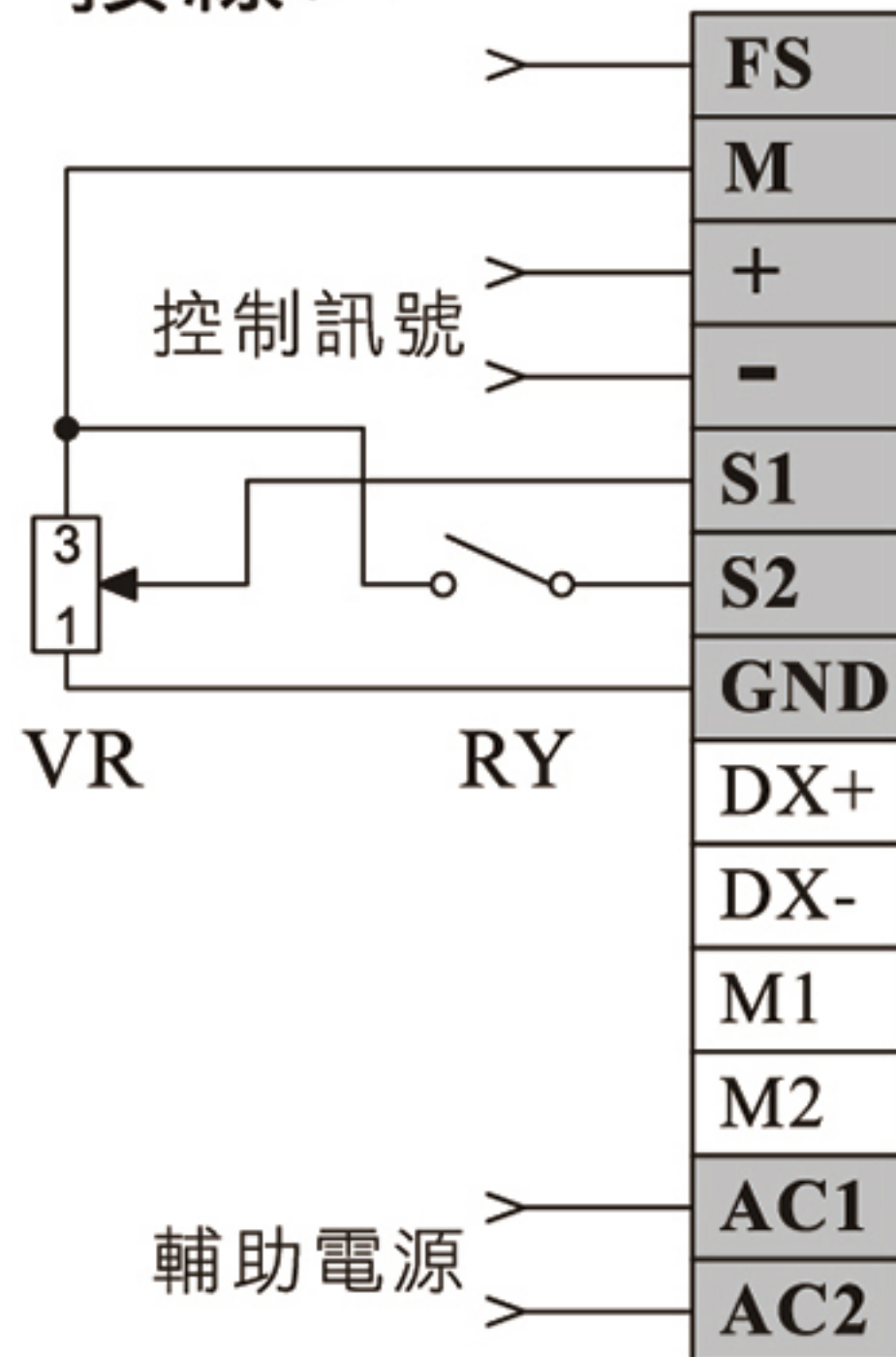
A.F	S1 手動設定
03	

接線5：



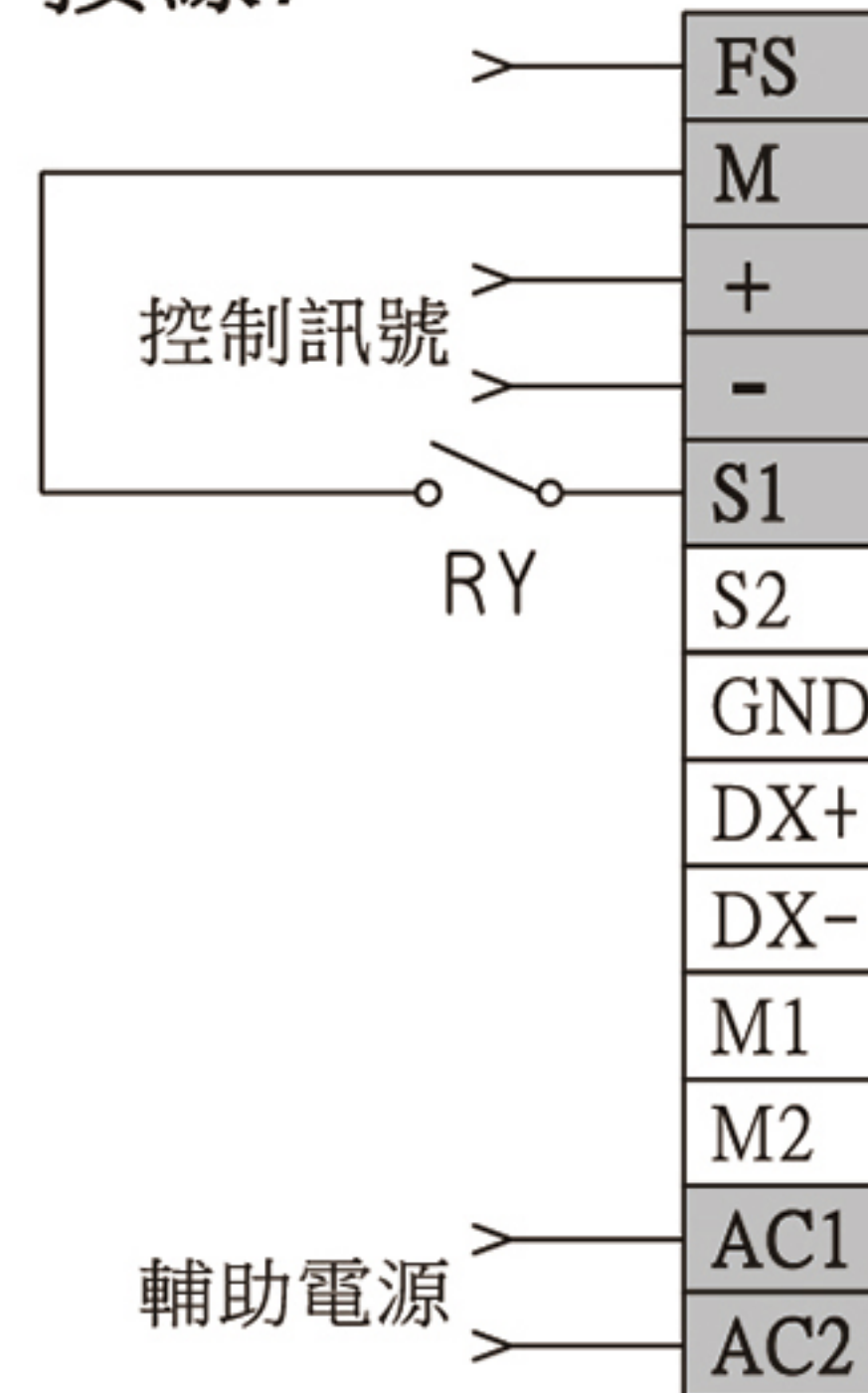
A.F	S1 手動設定
04	S2 基本輸出量設定

接線6：



A.F	+ 控制訊號輸入
05	S1 手動設定 (自動時無效) S2 斷開:自動 閉合:手動
A.F	+ 控制訊號輸入
06	S1 手動設定 (自動時輸出限制) S2 斷開:自動 閉合:手動
A.F	+ 控制訊號輸入
07	S1 最大輸出限制設定 ※註2 S2 斷開:※註1 閉合:零位均分
A.F	+ 控制訊號輸入
08	S1 最大輸出限制設定 ※註2 S2 斷開:※註1 閉合:零位取樣
A.F	+ 控制訊號輸入
09	S1 最大輸出限制設定 ※註2 S2 斷開:停止 閉合:運轉

接線7：



A.F	+ 控制訊號輸入
10	S1 斷開:自動 閉合:數位輸入設定 ※註3

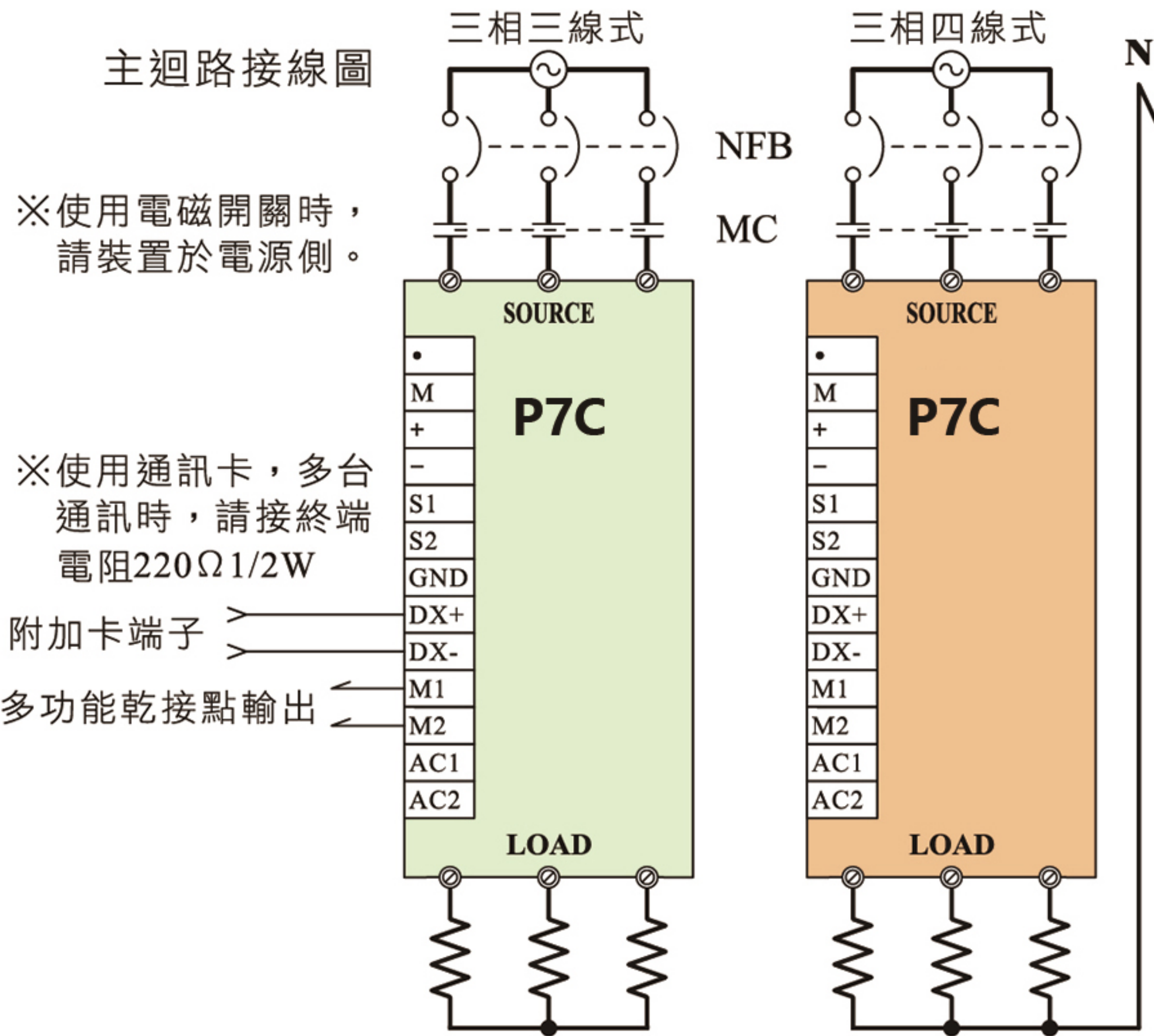
※註3：數位輸入設定
 CtnD=0~4設定值為百分比
 CtnD=5~8設定值為實際值

※註1：接點斷開時依 CT.MD 控制模式輸出。

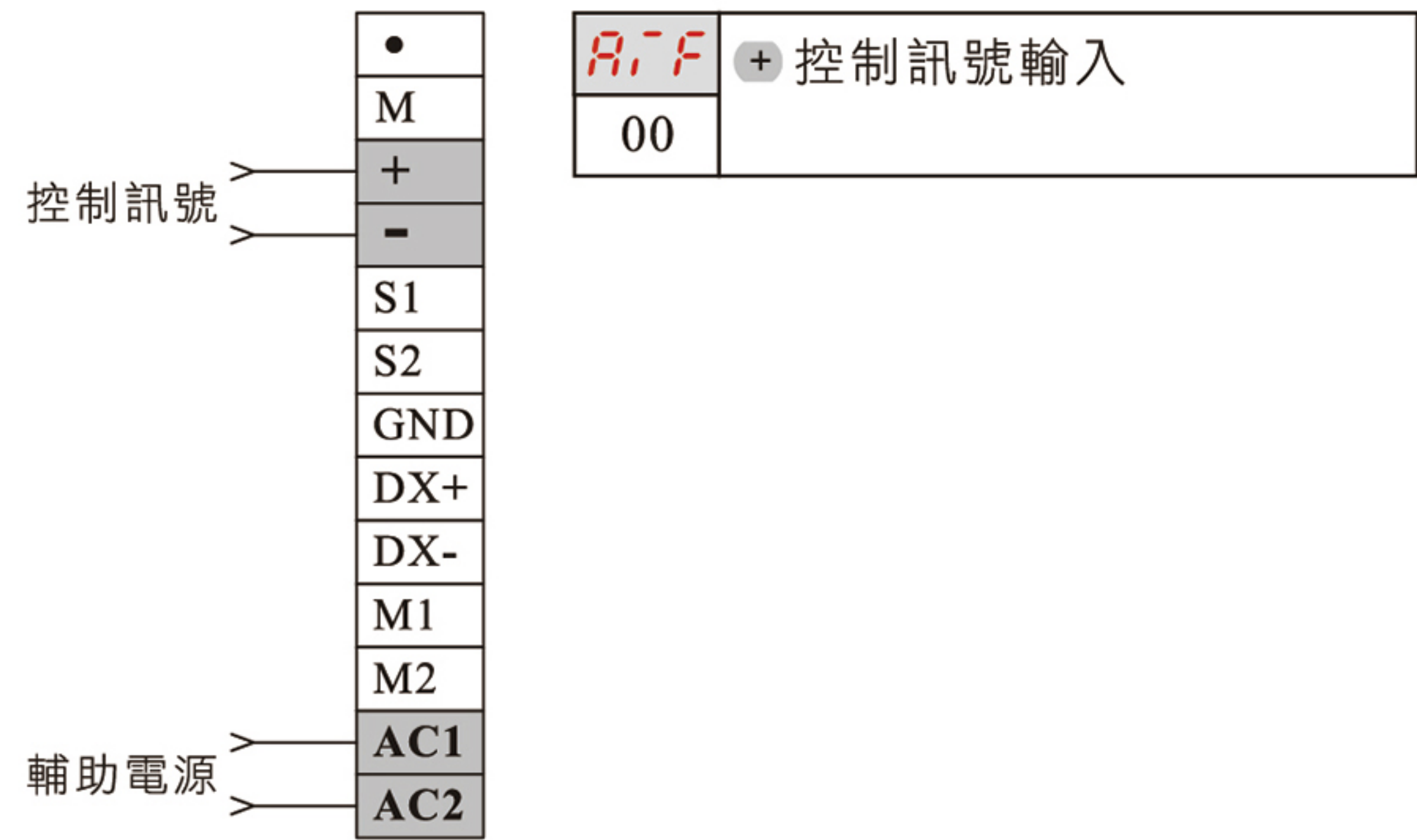
※註2：最大輸出限制設定，VR不使用時請將M和S1短接。

三相接線範例：

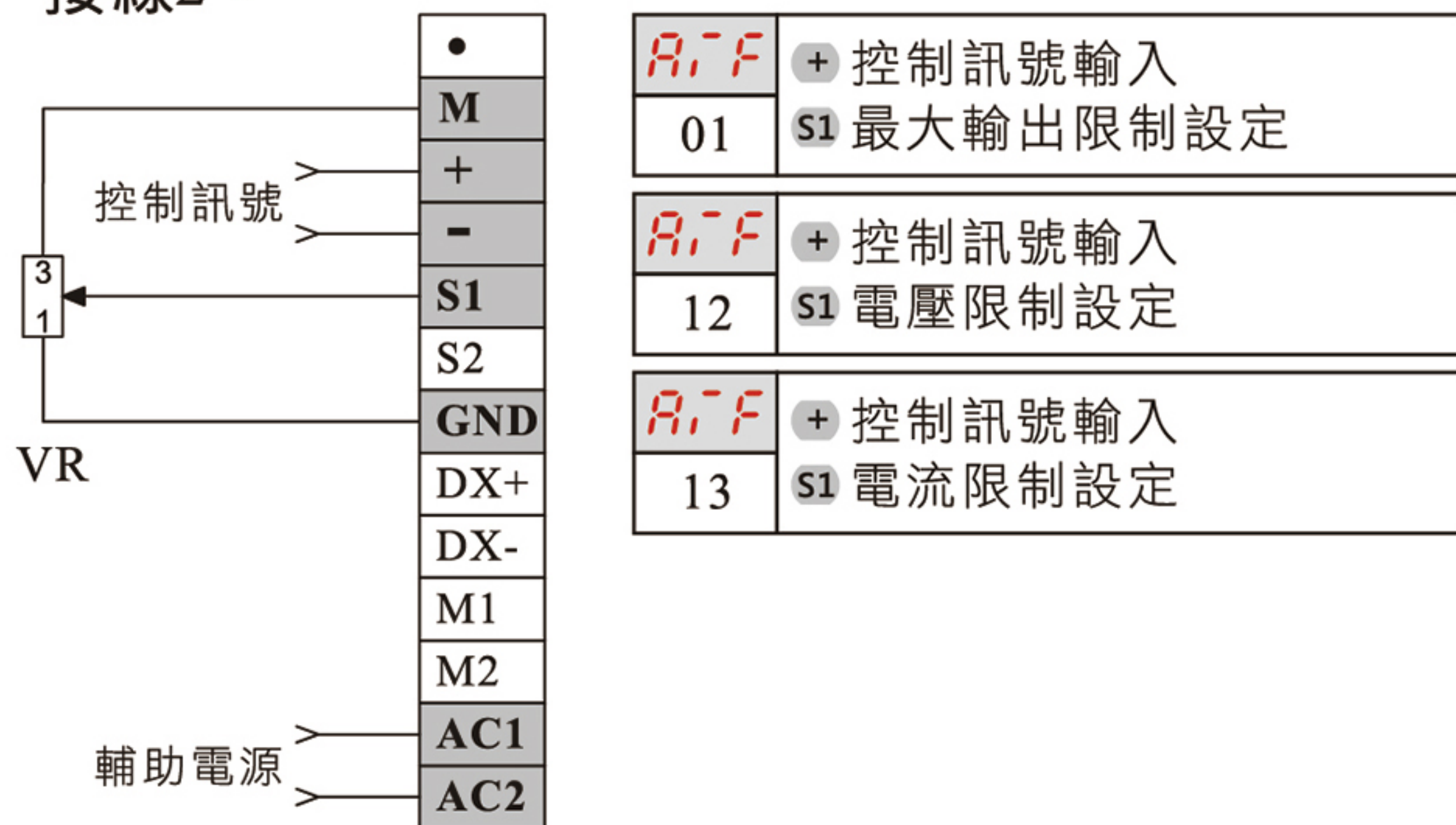
主迴路接線圖



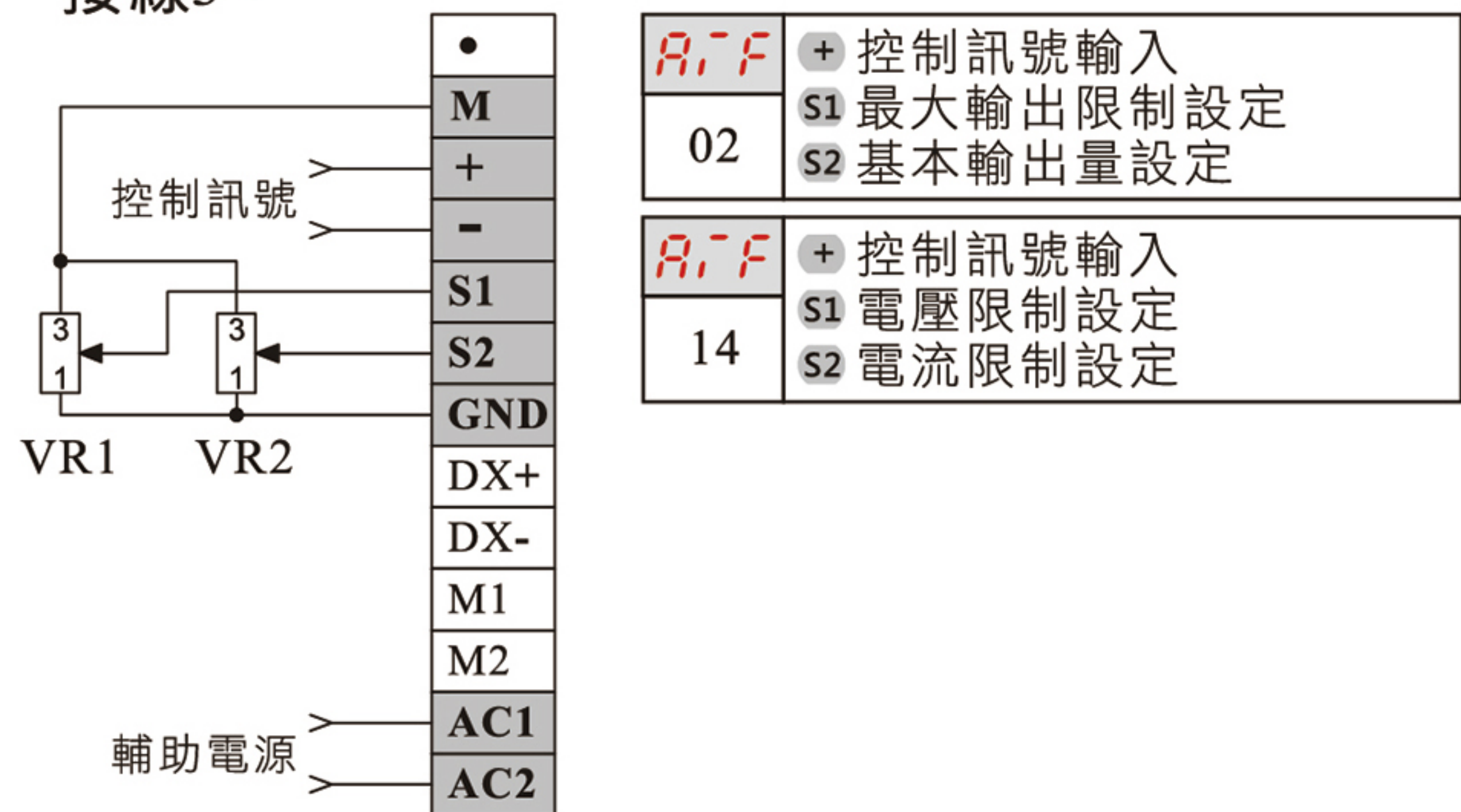
接線1：



接線2：



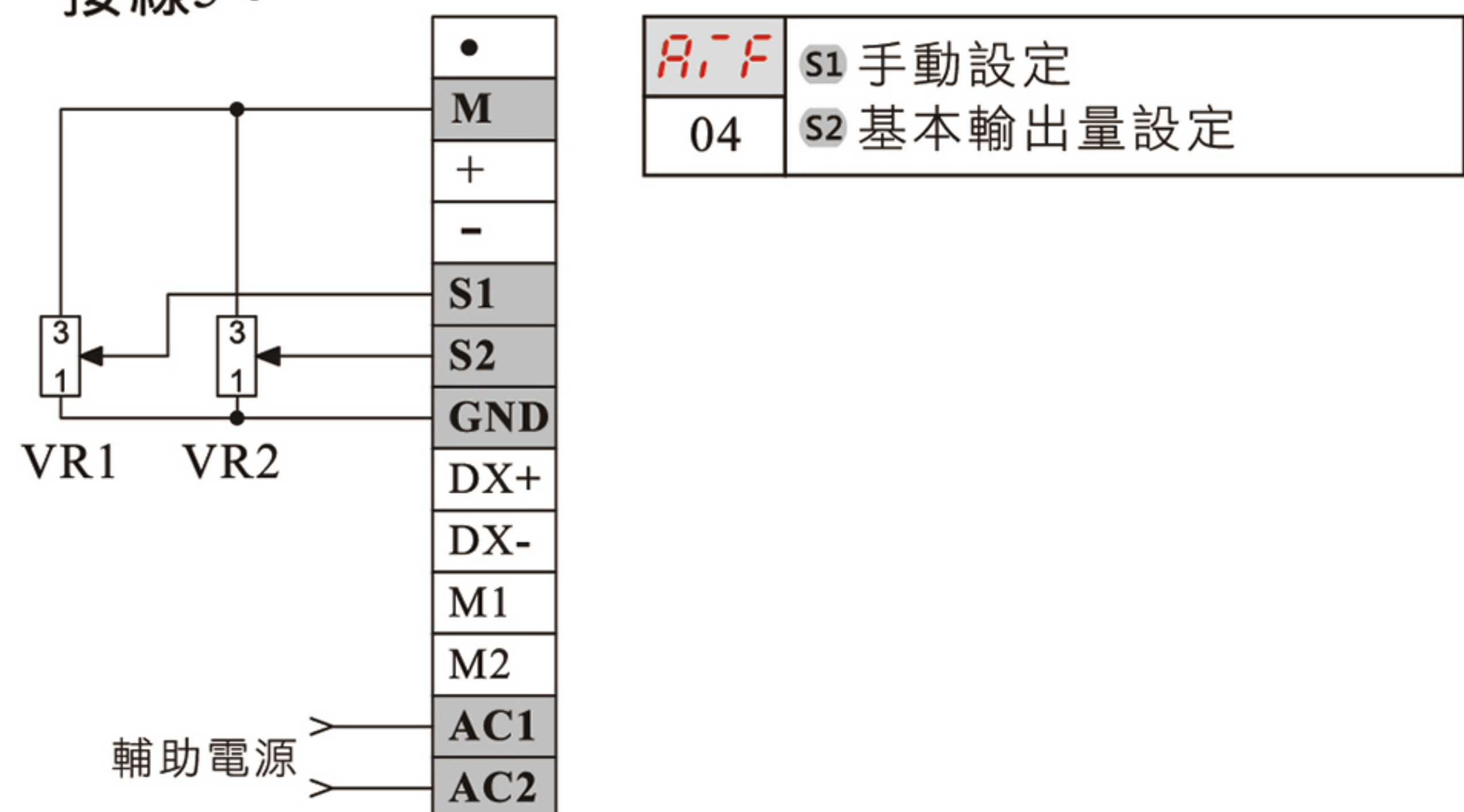
接線3：



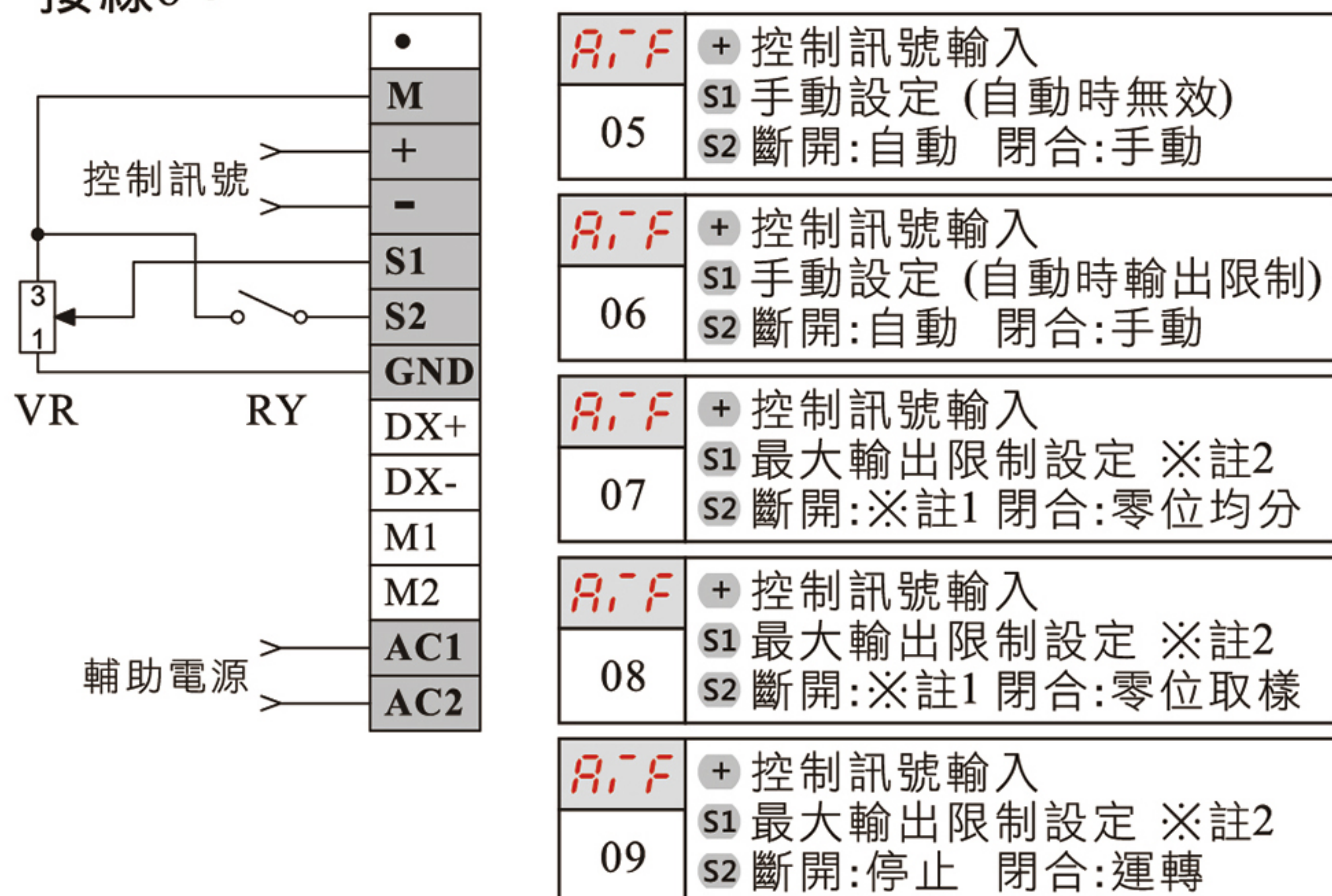
接線4：



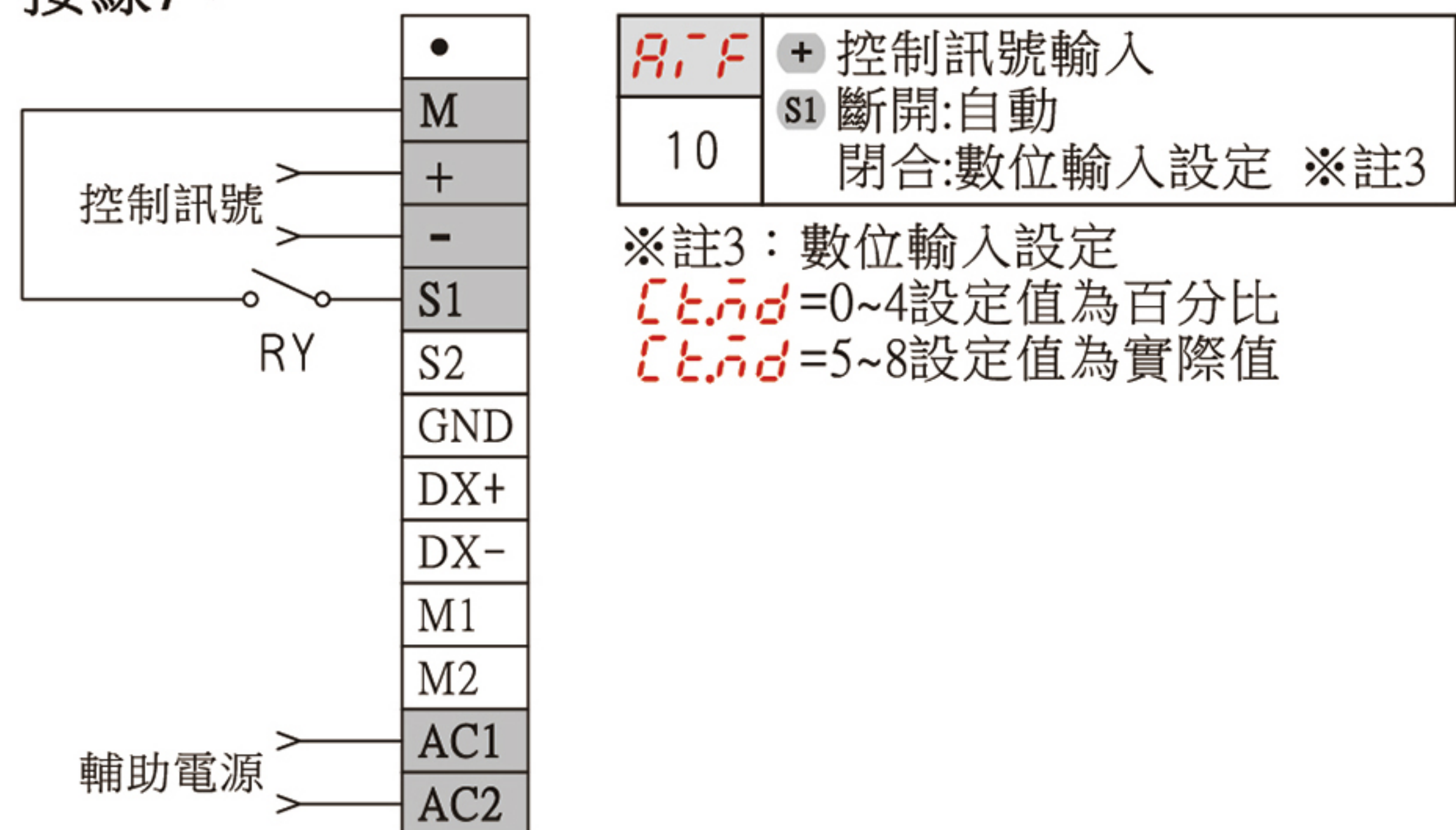
接線5：



接線6：



接線7：



※註3：數位輸入設定
[band]=0~4設定值為百分比
[band]=5~8設定值為實際值

※註1：接點斷開時依 CT.MD 控制模式輸出。
※註2：最大輸出限制設定，VR不使用時請將M和S1短接。

產品尺寸及重量：

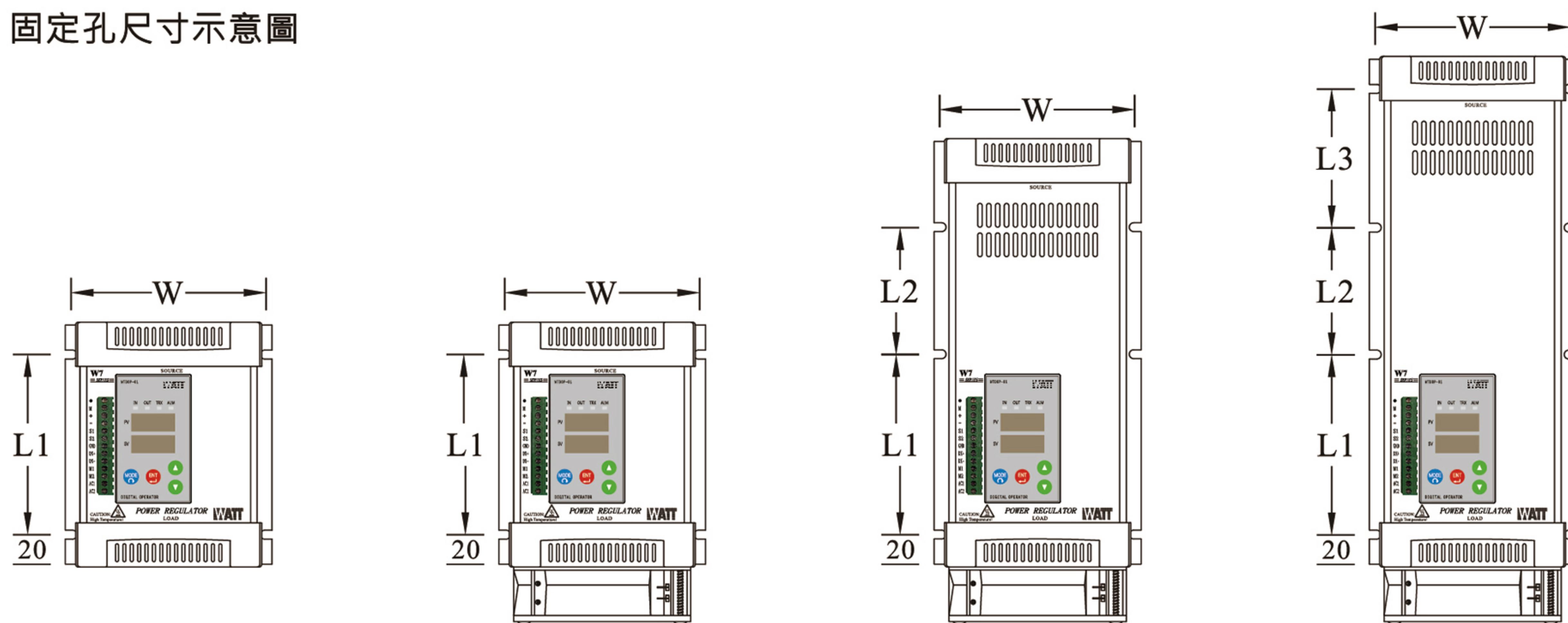
P7A 單相控制器

額定電流	圖	外型尺寸(mm)			淨重(Kg)	包裝後尺寸(mm)			毛重(Kg)	固定孔尺寸(mm)				主電源螺絲	扭力(Kgf.cm)	冷卻方式
		長	寬	高		長	寬	高		L1	L2	L3	W			
30A	A	162	98	135	1.32	225	127	166	1.56	122	O	O	90	M6	50~60	自冷
45A	A	200	98	135	1.51	262	127	166	1.77	122	O	O	90	M6	60~70	自冷
60,80A	B	162	112	185	1.77	225	140	220	2.10	122	O	O	104	M6	70~90	自冷
100A	C	189	112	185	2.03	250	140	220	2.36	122	O	O	104	M6	70~90	風冷
125,150,180A	C	275	112	185	2.99	336	140	220	3.36	122	86	O	104	M8	160~200	風冷
230,270A	C	287	112	190	3.45	345	140	220	3.85	122	86	O	104	M10	250~280	風冷
300,380A	D	390	140	250	6.07	450	168	277	6.69	122	86	94	132	M10	280~320	風冷
450A	D	390	140	250	6.75	450	168	277	7.37	122	86	94	132	M10*2	320~360	風冷
580A	D	460	140	250	8.62	590	260	390	10.64	122	86	94	132	M10*2	320~360	風冷
750A	D	560	140	250	10.56	690	260	390	13.09	122	86	239	132	M10*2	320~360	風冷

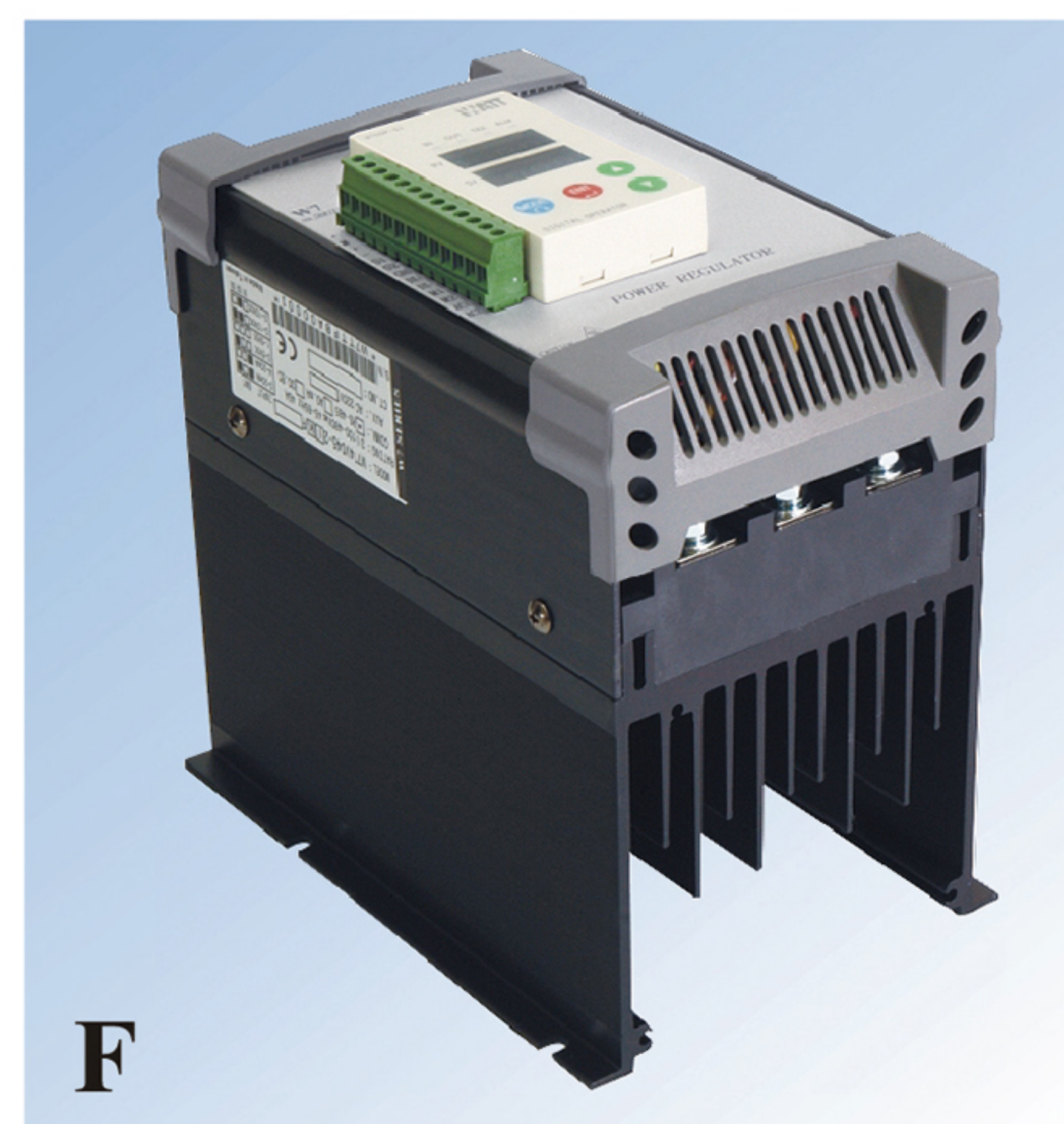
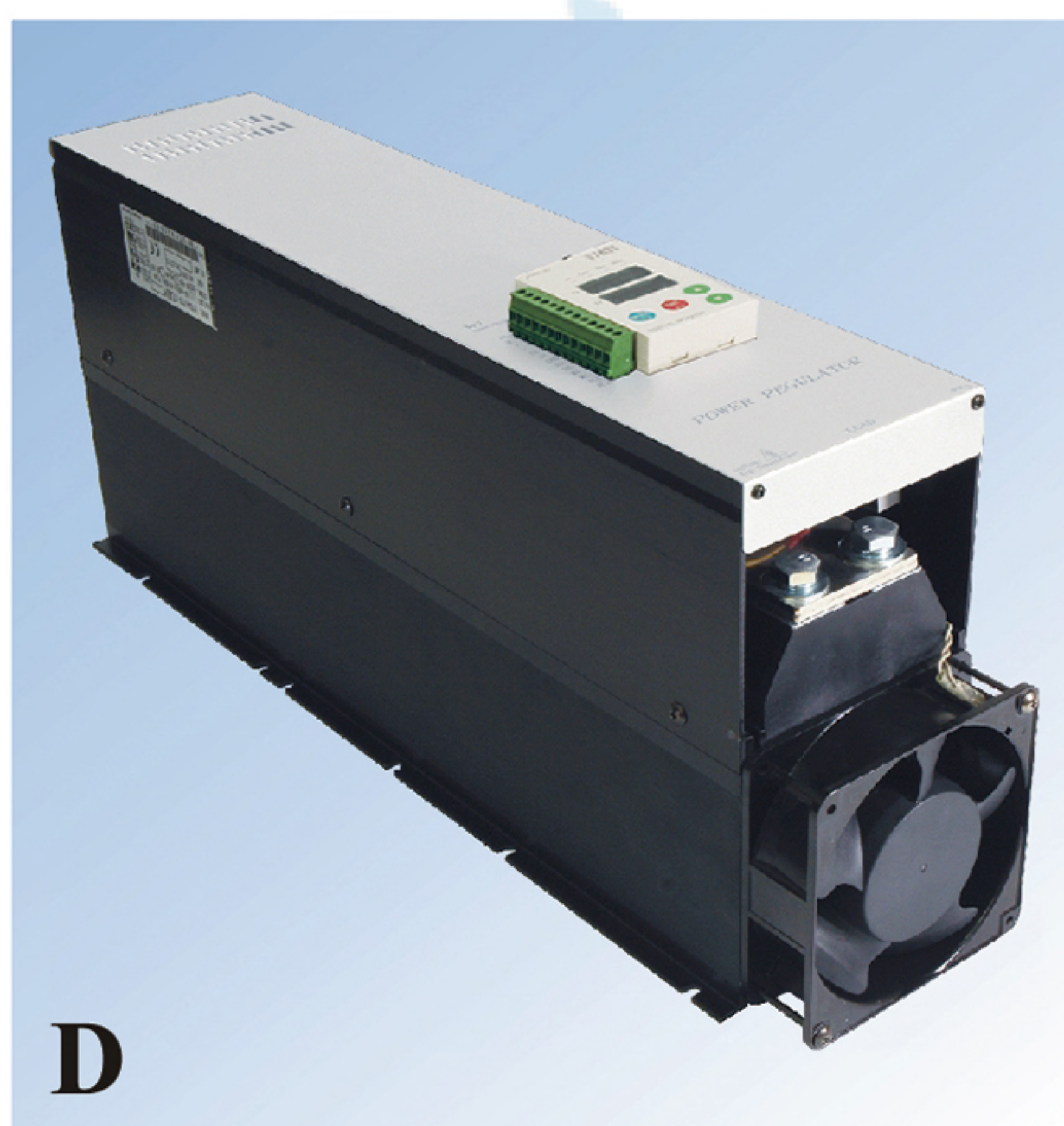
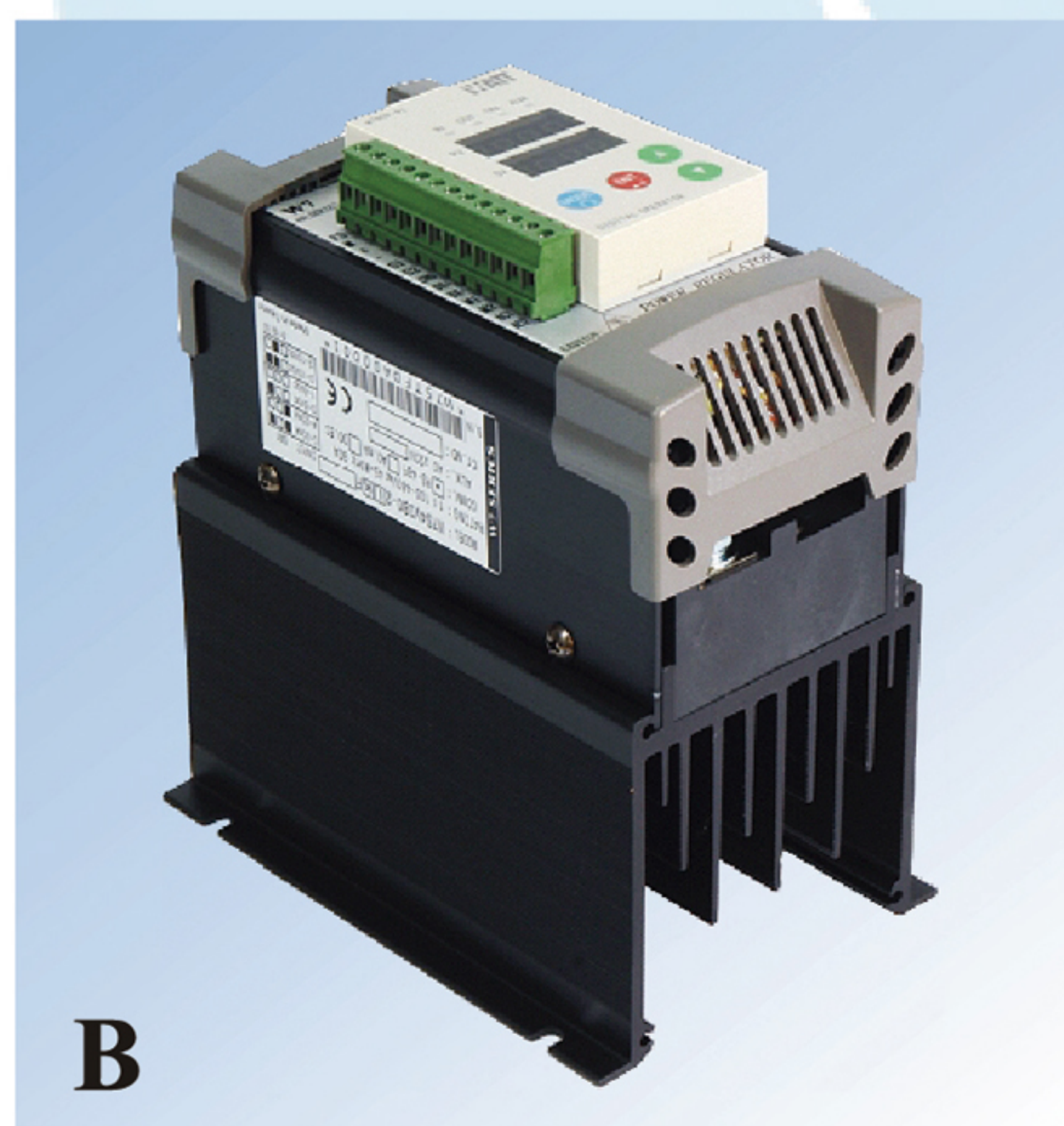
P7C、P7D 三相控制器

額定電流	圖	外型尺寸(mm)			淨重(Kg)	包裝後尺寸(mm)			毛重(Kg)	固定孔尺寸(mm)				主電源螺絲	扭力(Kgf.cm)	冷卻方式
		長	寬	高		長	寬	高		L1	L2	L3	W			
30A	E	200	140	150	2.63	262	168	182	2.98	122	O	O	132	M6	50~60	自冷
45A	F	200	140	210	3.11	262	168	245	3.49	122	O	O	132	M6	60~70	自冷
60,80,100A	G	242	140	210	3.59	302	168	245	3.97	122	O	O	132	M6	70~90	風冷
125,150A	G	326	140	210	5.13	388	168	245	5.62	122	86	O	132	M8	180~200	風冷
180A	G	382	140	210	5.95	443	168	245	6.46	122	86	94	132	M8	200~220	風冷
230,270A	H	322	215	270	15.44	445	320	400	17.39	230	O	O	203	M10	250~280	風冷
300,380A	H	402	215	270	20.48	530	320	400	22.81	230	80	O	203	M10	280~320	風冷
450A	I	390	380	250	18.77	515	500	390	21.83	122	86	94	372	M10*2	320~360	風冷
580A	I	460	380	250	24.30	590	500	390	28.01	122	86	94	372	M10*2	320~360	風冷
750A	I	560	380	250	29.00	690	500	390	32.60	122	86	239	372	M10*2	320~360	風冷

固定孔尺寸示意圖



產品外型：





WAT 樺特電機科技有限公司
WATT ELECTRIC TECH CO.,LTD.

地址：桃園市龜山區萬壽路一段492之8號1樓
TEL:886-2-82000918 FAX:886-2-82000928

WAT 上海博貿自动化科技有限公司

地址：上海市青浦区华隆路1758号1002室
TEL:021-34661160 FAX:021-34661170

經銷商：